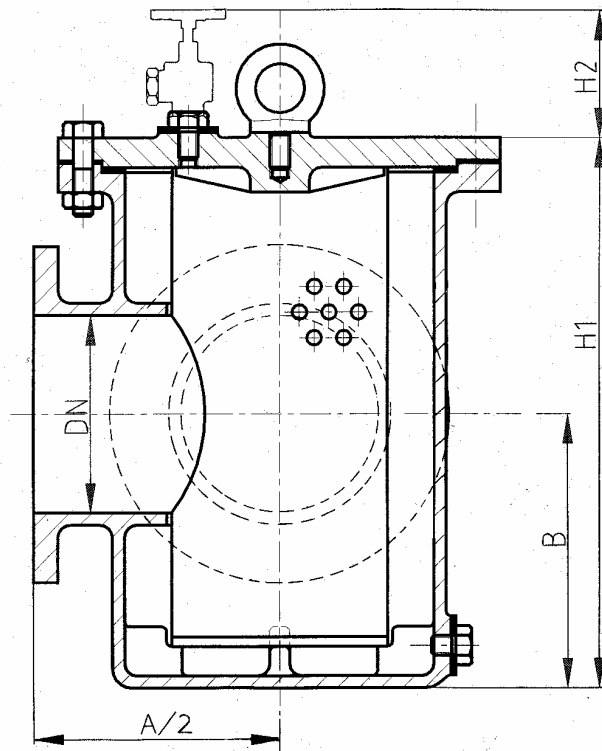


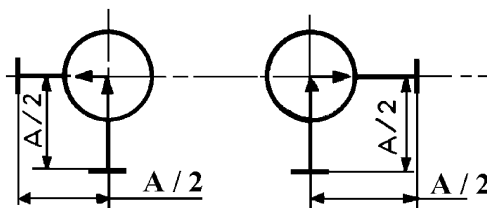
L945 – R945

FILTRE A PANIER BASKET STRAINER



L945

R945



Type

Filtre à panier d'équerre –
Angle basket strainer
Chapeau boulonné – *Bolted cap*

Filtration – Perforation

2 mm – 8 mm

Autres filtration sur demande
Other perforation on request

Equipé de - Equipped with

Bouchon de purge et de vidange.
Blow through and blow off plug.
Anneau de levage pour démontage du couvercle.
Lifting ring for dismantling of the bonnet.
Robinet de purge sur demande.
Outlet valve on request.
Bossages sur demande.
Points of fixation on request

DN	40	50	65	80	100	125	150	200	250	300
	1 1/2"	2"	2 1/2"	3"	4"	5"	6"	8"	10"	12"
A/2	110	130	150	170	200	200	240	240	345	345
B	87	87	125	134	147	192	220	360	360	360
H1	182	182	255	271	291	376	483	643	704	704
H2	125	125	125	125	125	125	125	125	125	125
Weight (Kg)	13	16	25	34	40	57	130	140	230	255

Pression – Rating

10 BAR

Raccordement – Connections

Bride ⊥ ISO PN10 FF (Ra 6,3 - 12,5)

Autres sur demande

Other on request

Tests

Résistance / *Shell test* : 15 bar

Étanchéité / *Leak test* : 11 bar

Matériaux – Materials

Bouchon / *Plug*

CuAl

304L

304L

Panier / *Basket*

CuNi90/10

304L

304L

Plateau / *Cap*

CuAl

Inox/SS

Acier/St

Corps / *Body*

CuAl

Inox/SS

Acier/St

VERSION

CUAL

INOX

ACIER

AL-BR

SS

CS

Autres matériaux sur demande

Other materials on request

Ces données sont indicatives et peuvent être modifiées sans préavis

Edition 01/06



1 rue de la Nouette BP50244 Z.I. Angers-Beaucouzé 49072 Beaucouzé FRANCE