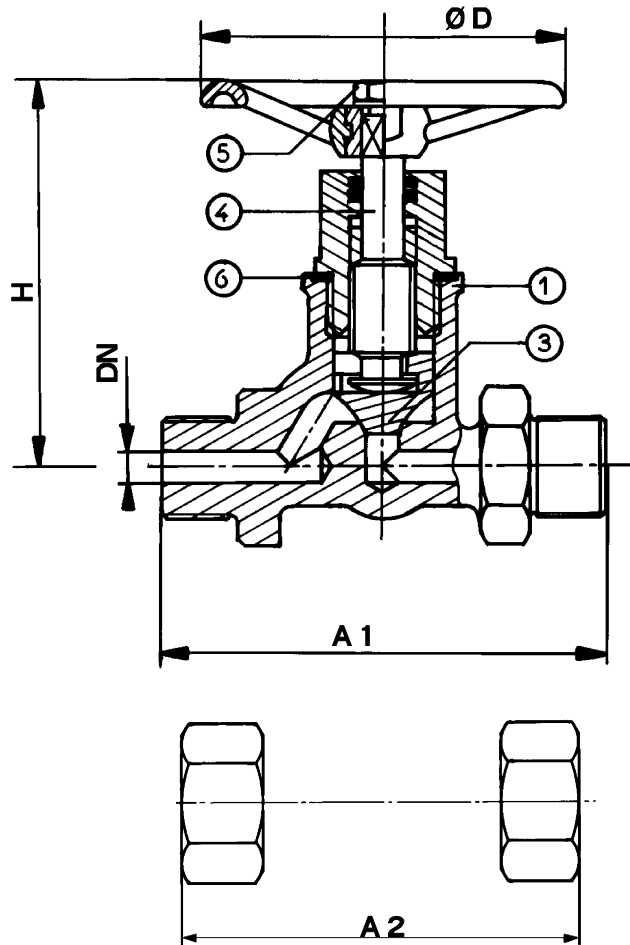


ROBINET SOUPAPE GLOBE VALVE



*** Raccordements / Connections :**

- Manchons taraudés gaz
Gas threaded ends
- Raccords à bouts filetés
Screwed ends male
- Autres suivant demande
Other to demand

*** Caractéristiques / Features :**

- Tige à filetage intérieur
Inside screwing stem
- Fig A503 : Clapet Cestidur / *Cestidur Disc*
- Fig A506 : Clapet libre / *Lift disc*

*** Série :** ISO PN16 - PN20

*** Class :** 150

*** Matière / Matériel :**

- Fabrication standard : Cupro-aluminium
Standard making : Nickel aluminium bronze
- Autres versions : 2-3-4-5-6-7
Other versions : 2-3-4-5-6-7
- Nous consulter / *Consult us*
- Voir tableau / See table C02-F04**

15	114	90	98	105	1
10	84	74	82	89	0,75
6	78	58	80	87	0,6
DN	A1	A2	H	H'	Masse



Edition : 02/2002