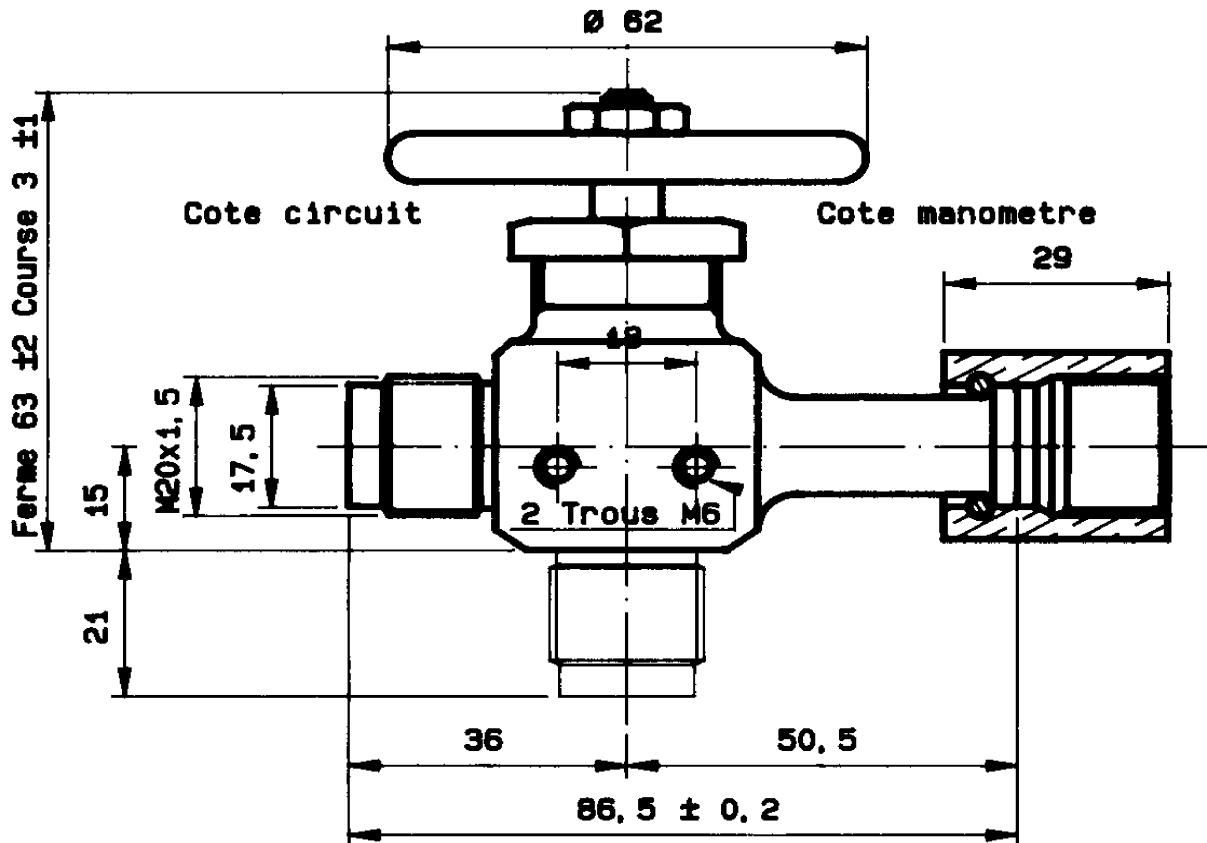


4523

4533

ROBINET POINTEAU DN 3 NEEDLE VALVE ND 3



*** Construction :**

suivant / following MAT 182-0001

*** Caractéristiques / Features :**

Pression maximum / Maximum pressure : 250 b

Température maxi / Maxi temperature : 120 ° C

- Etanchéité par joint torique
O'Ring tightness
- Fig 4523 type DJ :
pointeau droit / straight needle
- Fig 4533 type QJ :
pointeau d'équerre / Angle needle

*** Matière / Matériau :**

- Fabrication standard / Standard making :

- CuAl9Ni3Fe2 ou / or CuAl9Ni5Fe4

- Boulonnerie : Inox

Bolting : Stainless steel

- Volant : CuZn+ classe 1

Handwheel : Brass

- Jonc d'arrêt / Stop ring : Z10CNF18-09

peut-être réalisé en Inox

Can be supplied in stainless steel

Nous consulter / Consult us

Edition : 02/2002

