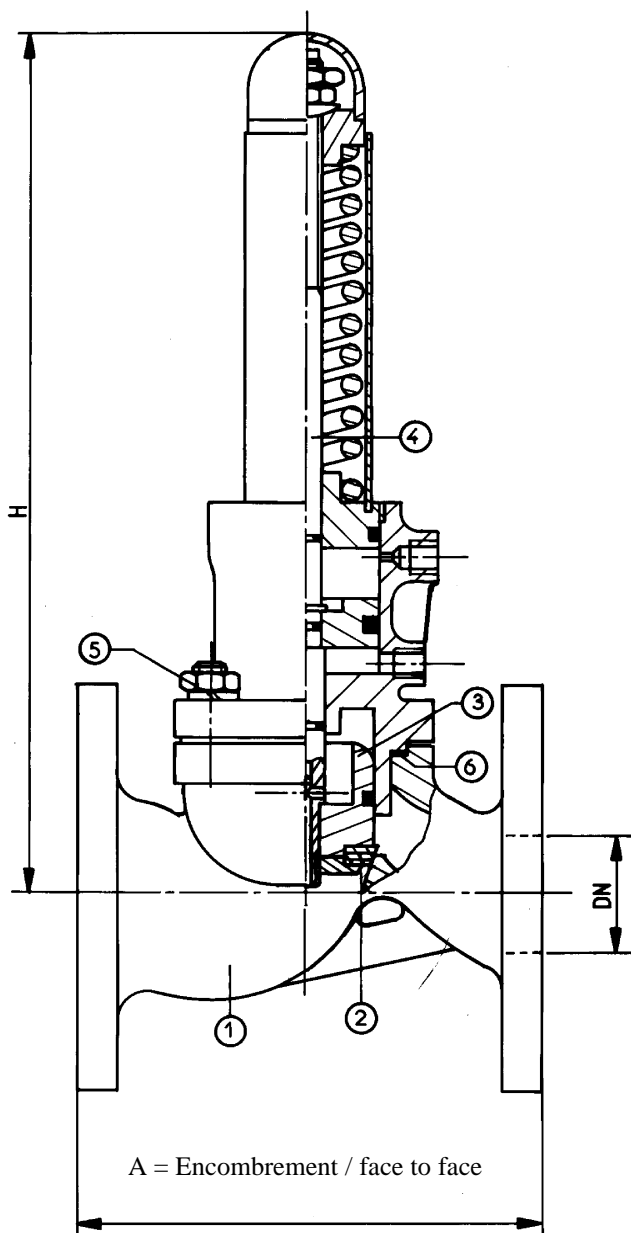


0981

0983

DETENDEUR REGULATEUR A CLAPET

REDUCING VALVE



* **Encombrement / Face to face :**

NFE 29-353

* **Raccordements / Connections :**

Brides / Flanges : ISO PN 16 - MN 7068.

Peut- être fourni à manchons taraudés gaz

Can be supplied with gas threaded ends

Autres types de brides suivant demande.

Other types can be supplied

* **Caractéristiques / Features :**

- **Fig 0981 :** Portage PTFE / PTFE ring seal

. Pression amont : 13 / 7 bar

Upstream pressure : 13 / 7 bar

. Pression aval : 2,5 / 2 bar

Downstream pressure : 2,5 / 2 bar

. Autres suivant demande / *Other to demand*

- **Fig 0983 :** Portage à joint torique pour
pression aval ≤ 2 bar

O ring seat for downstream pressure ≤ 2 bar

- Vitesse maximale : 2 m / s

Maximum speed : 2 m / s

- Prévoir protection par filtre 100 μ

100 μ strainer protection to foresee

- Piquage aval d' auto-régulation à 1 m mini
de la bride côté aval

*Self-regulating pitting to 1 m minimum
of downstream flange*

* **Matière / Matériel :**

- Fabrication standard : Cupro-aluminium

Standard making : Nickel aluminium bronze

- Autres matériaux sur demande

Other material on request

Masse	4	4	5	7,6	10,5	13,3	20	32	55	89	110	160
H	295	295	295	330	330	350	460	520	600	740	850	900
A	100	110	125	140	160	185	235	260	310	360	420	546
DN	15	20	25	32	40	50	65	80	100	125	150	200



Edition : 02/2002

COYARD SA - 1, rue de la Nouette BP244 ZI d'Angers-Beaucouzé F-49072 BEAUCOUZE FRANCE