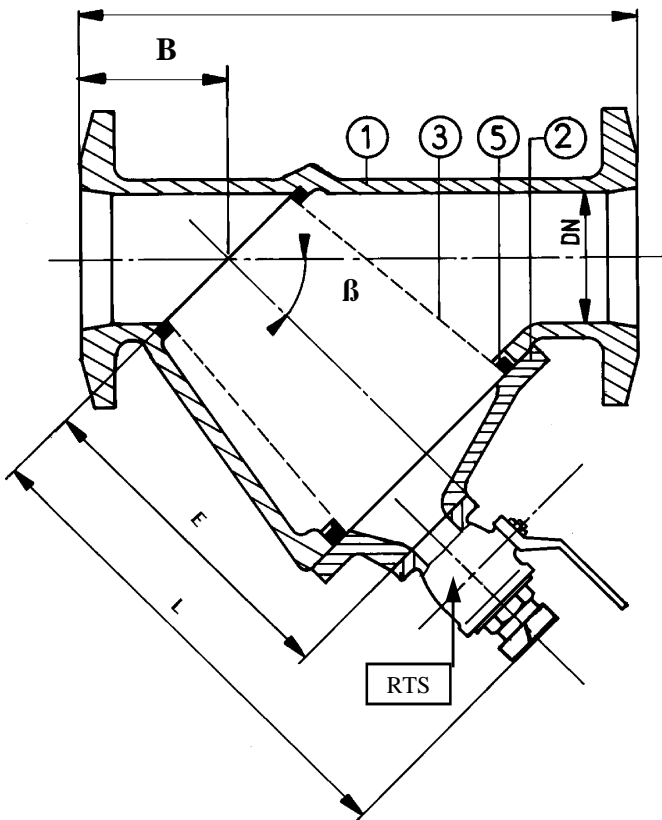


0963 - 0964

A963 - A964

# FILTRE INCLINE Y STRAINER Y TYPE

A1 = Encombrement / face to face : suivant MN 6772  
A = Encombrement / face to face: suivant LN 324-070



**\* Encombrement / Face to face :**

- Fig 0963, fig 0964:  
Suivant / Following : MN 6772
- Fig A963, fig A964:  
Suivant / Following : LN324-070

**\* Raccordements / Connections :**

- Fig 0963, fig 0964:  
Brides / Flanges: MN 7068.
- Fig A963, fig A964:  
Brides / Flanges: ISO PN16.

**\* Caractéristiques / Features :**

- Type incliné / Oblique type
- Fig 0963, fig A963:  
Sans robinet à tournant sphérique  
Without ball valve
- Fig 0964, fig A964:  
Avec robinet à tournant sphérique  
With ball valve
- Filtration standard Ø 2 mm  
Autres suivant demande  
Filtration Ø 2 mm - Other to demand

**\* Matière / Matériel :**

- Fabrication standard : Cupro-aluminium  
Standard making : Nickel aluminium bronze
- Autres versions: Nous consulter  
Other versions: Consult us

RTS (Fig. 0964 - A964).	DN40	DN40	DN40	DN40	DN40	DN40	DN40	DN40	DN65	DN65
<b>Masse</b>	12.6	13	16	24	30	35	56	80	130	130
<b>B</b>	56	56	61	65	65	83	108	137	168	168
<b>β</b>	55°	55°	45°	45°	35°	35°	35°	35°	35°	35°
<b>E</b>	178	178	224	256	298	357	456	562	637	637
<b>L</b>	348	348	388	422	470	577	674		852	852
<b>A1/MN 6772</b>	190	190	250	320	360	440	550	700	820	820
<b>A/LN324.070</b>	200	200	250	380	400	480	550	700	820	820
<b>DN</b>	<b>32</b>	<b>40</b>	<b>50</b>	<b>65</b>	<b>80</b>	<b>100</b>	<b>125</b>	<b>150</b>	<b>200</b>	<b>200</b>

(Nota: DN 32 Hors norme)



FIG. 0963 :	FAF MN 6772	Brides MN 7068	Sans Robinet
FIG. 0964 :	FAF MN 6772	Brides MN 7068	Avec Robinet
FIG. A963 :	FAF LN 324-070	Brides PN 16	Sans Robinet
FIG. A964 :	FAF LN 324-070	Brides PN 16	Avec Robinet

Edition : 02/2002