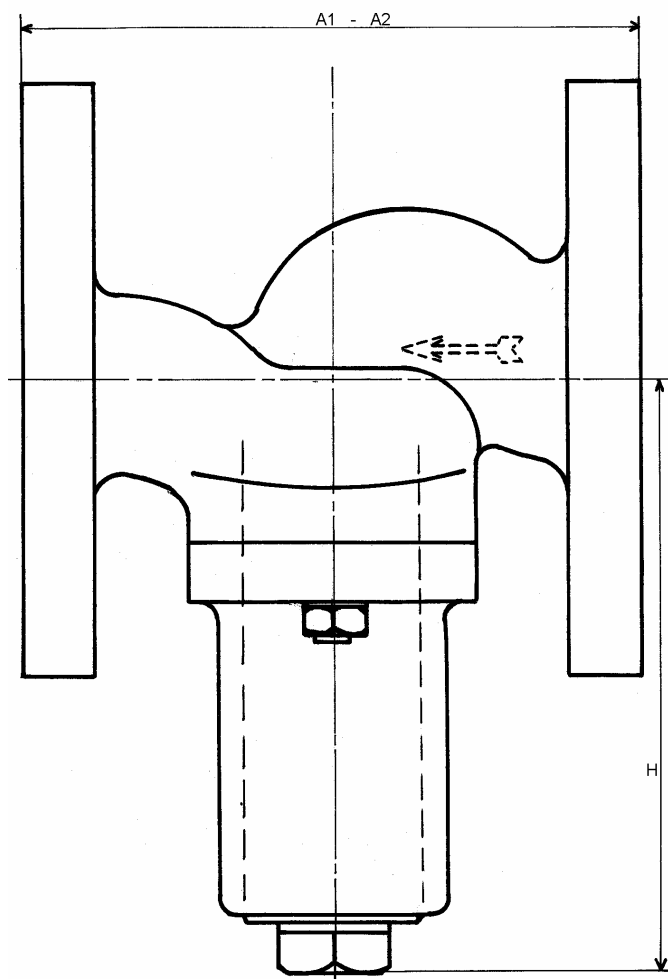


**FILTRE / STRAINER**

DN	20 ¾"	25 1"	32 1 ¼"	40 1 ½"	50 2"	65 2 ½"	80 3"	100 4"
A1	110	125	140	160	185	235	260	310
A2	117	127	146	159	190	216	254	305
≈ H	120	160	185	220	240	320	350	440
Poids	3	3,5	8	9	12	17	25	37

**Type**

Filtre droit. / *Straight pattern*  
 Chapeau boulonné / *Bolted type*  
 Filtration : 10 à 500 $\mu$ , 2 à 8 mm, ...

**Pression / Pressure** : 16 bar.

**Raccordement / Connection**

Brides / *Flanges* : ISO PN 16

**Encombrement / Face to face**

**Fig. 0923** : A1 NFE 29-353 édition 1973

**Fig. 0924** : A2 ISO 5752 série 7

**Matériaux / Material**

Corps / *Body* CuAl9Ni3Fe2

Panier / *Strainer* CuNi90/10

Autres suivant demande / *Other upon request.*

Ces données sont indicatives et peuvent être modifiées sans préavis

Edition 01/06

