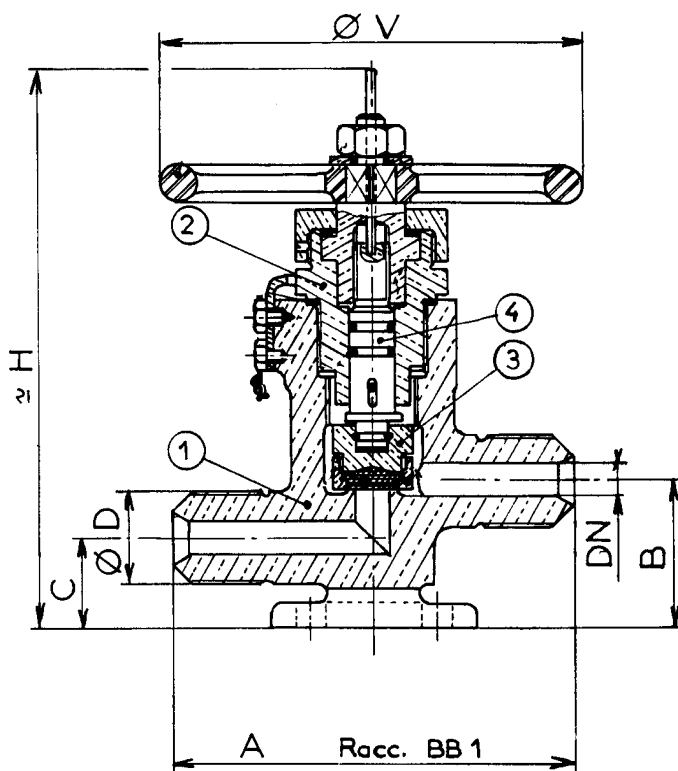


0727

7271

7273

**ROBINET SOUPAPE AIR HAUTE PRESSION**  
**CONSTRUCTION SUIVANT MN 6712-A1 édition 86**  
**HIGH PRESSURE GLOBE VALVE**  
**CONSTRUCTION FOLLOWING MN 6712-A1 edition 86**



**\* Raccordements / Connections :**

- Raccord / Connection :
- MN 7062 BB1 T2
- DIN 2353

**\* Caractéristiques / Features :**

- Portage Nylon / Nylon ring seal
- Indicateur de position / Position indicator

**FIG 0727**

- Raccord seul / Connection alone

**FIG 7271**

- Raccord DIN 2353 + écrous :
- Connection DIN 2353 + nuts :

**FIG 7273**

- Raccord MN 7062 BB1 T2 + écrous :
- Connection MN 7062 BB1 T2 + nuts :

- \* Série :** Haute pression 100 à 250 bar  
100 to 250 bar high pressure

**\* Matière / Matériel :**

- Fabrication standard : Cupro-aluminium  
Standard making : Nickel aluminium bronze
- Autres versions : Nous consulter  
Other versions : Consult us

**Voir tableau / See table C02-F04**

30	186	102	60	M70x2	300	200	
20	164	75	45	M52x2	245	170	
14	138	59	36	M36x2	205	150	
11	132	48,5	29	M30x2	190	140	3,9
DN	A	B	C	Ø D	H	Ø V	Poids



Edition : 02/2002

COYARD SA - 1, rue de la Nouette BP244 ZI d'Angers-beaucouzé F-49072 BEAUCOUZE FRANCE