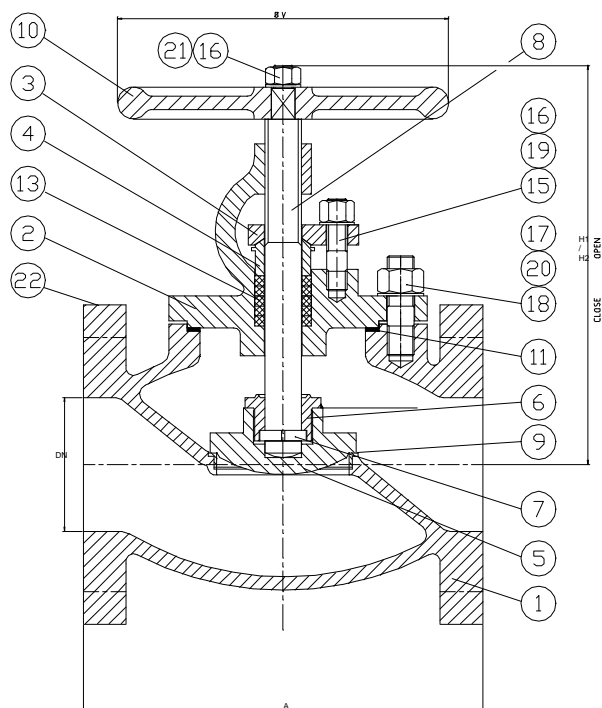


ROBINET SOUPAPE GLOBE VALVE

BS 1873

TIGE EXTÉRIEURE – *OUTSIDE STEM*

PN 50 - Class 300 LBS DN 50 à 300 – 2" to 12"



Type

Chapeau boulonné - *Bolted type*
Tige montante – *Rising stem*
Étanchéité arrière de tige - *Back seat*
Siège rapporté – *Renewable seat*

Options – *Alternatives*

Obturateur conique – *Plug type disc*
Siège intégral – *Integral seat*
Éjection des garnitures par injection d'air
Packing ejection through compressed air
Platine pour motorisation suivant ISO 5211
Actuator top flange according to ISO 5211

Commande – *Operating*

Volant acier revêtu
Coated steel handwheel

DN	50 2"	65 2" ½	80 3"	100 4"	150 6"	200 8"	250 10"	300 12"
A (RF/BW)	267	292	318	356	445	559	623	711
A (RTJ)	283	308	334	372	461	575	639	729
B Open	410	440	465	560	650	920	1140	1200
Ø C	250	250	250	300	400	400	Gear	Gear
Weight (Kg)	30	40	55	85	135	295	430	600

Raccordement – *Connection*

Bride / *Flange* : ANSI B16-5
Class 300 RF Fig.0621
Class 300 RTJ Fig.0611
Embout à souder / *Butt Welding*
ANSI B16-25 Class 300 BW Fig.0621
Encombrement ISO 5752 Série 21.
Face to face ANSI B16 10

Matériaux – *Materials*

Acier carbone / *Carbon steel*
Acier inoxydable / *Stainless steel*
Cupro-aluminium / *Aluminium bronze*
Duplex
Autres matériaux sur demande
Other material on request

Ces données sont indicatives et peuvent être modifiées sans préavis

Edition 1/06

