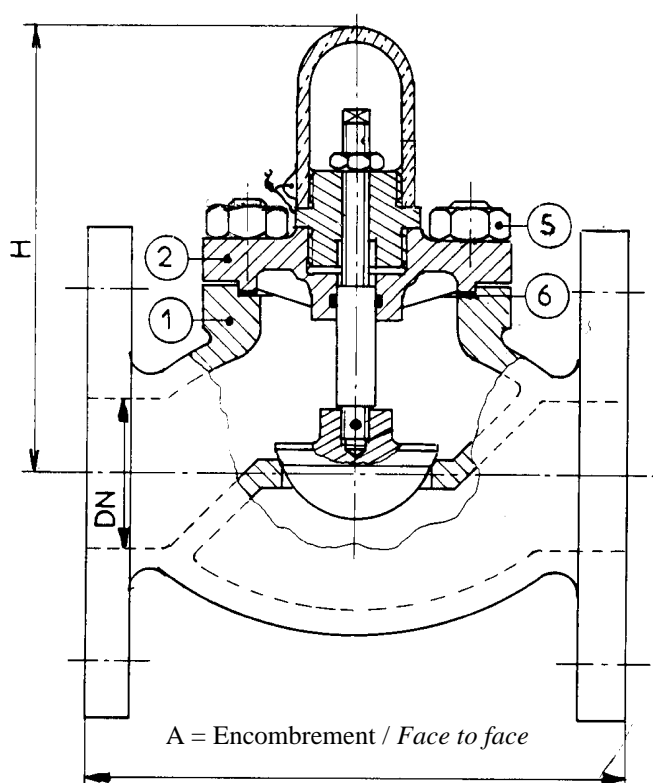


# SOUPAPE DE REGLAGE REGULATE GLOBE VALVE



\* **Encombrement / Face to face :**  
NFE 29-353

\* **Raccordements / Connections :**  
Brides / Flanges: ISO PN10/16.  
Autres types suivant demande.  
*Other types upon request.*

\* **Caractéristiques / Features :**  
- Tige Cupro-nickel / *Nickel alloy stem*  
- Clapet sphérique Cupro-nickel  
*Nickel Alloy Spherical Disc*  
- Vitesse maximum du fluide : 2 m/s  
*Maxi speed flow : 2 m/s*

\* **Série :** ISO PN10-16

\* **Class :** 150

\* **Matière / Matériel :**  
- Fabrication standard : Cupro-aluminium  
*Standard making : Nickel aluminium bronze*  
CuAl9Ni3Fe2 ou CuAl9Ni5Fe4.  
- Autres versions : Nous consulter  
*Other versions : Consult us*

<b>Masse</b>	3	3,5	8	9,3	13,5	17	24	33	42	70	135
<b>H</b>	92	92	115	125	135	165	180	205	240	260	380
<b>A</b>	110	125	140	160	185	235	260	310	360	420	546
<b>DN</b>	<b>20</b>	<b>25</b>	<b>32</b>	<b>40</b>	<b>50</b>	<b>65</b>	<b>80</b>	<b>100</b>	<b>125</b>	<b>150</b>	<b>200</b>

