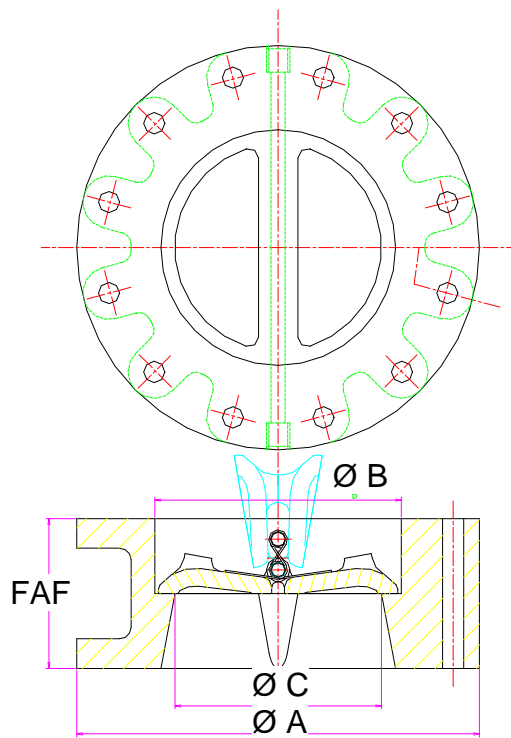


0732 – F4

CLAPET DOUBLE BATTANT

WAFER LUG CHECK VALVE

DN 150 à 400 – 6" to 16"

PN 100 - Class 600 lbs

Type

Flanged Lug Type
Double battant – *Dual plate*
Rappel par ressort - *Spring loaded*
Toute position – *Use in all position*

DN	150 6"	200 8"	250 10"	300 12"	350 14"	400 16"
FAF	136	165	213	229	273	305
A	356	419	510	560	605	685
B	170	210	265	305	340	390
C	120	170	200	230	290	330
Weight		140	195	245	385	460

Dessin – Design

According to API 594

Raccordement – Connection

Bride - Flange ANSI B16.5 600#RF
Face à face API 594 class 600

Autres sur demande - *Other on request*

Sièges – Seats

Metal / metal - *Metal / metal*

Autres sur demande - *Other on request*

Matériaux – Materials

Corps - Body Cu Al – *Aluminium bronze*

Battant - Plate Cu Al – *Aluminium bronze*

Ressort - Spring Inox – *Stainless steel*
Inconel X 750

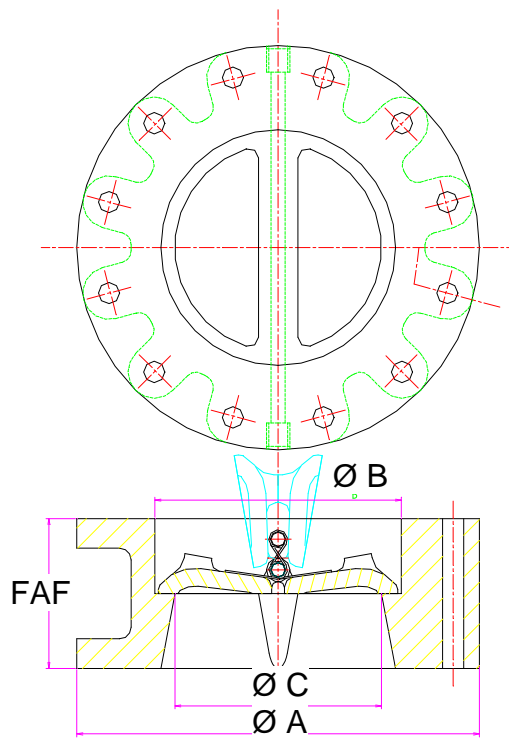
Autres sur demande - *Other on request*

Ces données sont indicatives et peuvent être modifiées sans préavis

Edition 01/06



1 rue de la Nouette BP50244 Z.I. Angers-Beaucouzé 49072 Beaucouzé FRANCE

0732 – S1**CLAPET DOUBLE
BATTANT****WAFER LUG
CHECK VALVE****DN 50 à 450 – 2" to 18"****PN 20 - Class 150 lbs****Type**

Wafer Lug

Double battant – *Dual plate*Rappel par ressort - *Spring loaded*Toute position – *Use in all position*

DN	50 2"	80 3"	100 4"	150 6"	200 8"	250 10"	300 12"	350 14"	400 16"	450 18"
FAF	60	73	73	98	127	146	181	184	191	203
A	152	191	229	279	343	406	483	533	597	635
B	57	87	113	166	207	260	300	339	387	438
C	40	51	89	140	171	235	260	286	332	395
Weight (Kg)	8	13	20	35	70	100	185	220	270	320

Dessin – Design*According to API 594***Raccordement - Connection**Bride - *Flange*

ANSI B16.5 150#

Face à face

API 594 class 150

Autres sur demande - Other on request**Sièges - Seats**Metal / metal - *Metal / metal***Autres sur demande - Other on request****Matériaux – Materials**Corps - *Body*Cu Al – *Aluminium bronze*Battant - *Plate*Cu Al – *Aluminium bronze*Ressort - *Spring*Inox – *Stainless steel*

Inconel X 750

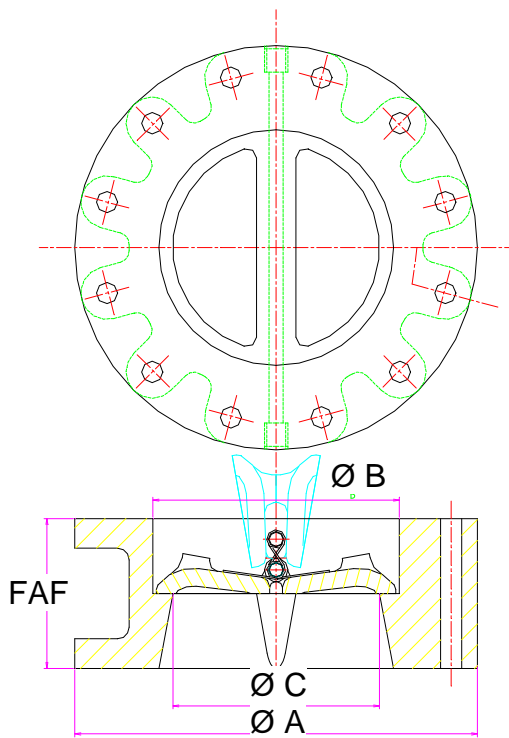
Autres sur demande - Other on request

Ces données sont indicatives et peuvent être modifiées sans préavis

Edition 01/06



1 rue de la Nouette BP50244 Z.I. Angers-Beaucouzé 49072 Beaucouzé FRANCE



CLAPET DOUBLE BATTANT

WAFER LUG CHECK VALVE

DN 50 à 450 – 2" to 18"

PN 50 - Class 300 lbs

Type

Wafer Lug
Double battant – *Dual plate*
Rappel par ressort - *Spring loaded*
Toute position – *Use in all position*

DN	50 2"	80 3"	100 4"	150 6"	200 8"	250 10"	300 12"	350 14"	400 16"	450 18"
FAF	60	67	73	98	127	146	181	222	232	264
A	165	209	254	317	381	445	521	584	648	711
B	57	85	110	165	210	265	305	340	390	440
C		50	89	140	171	205	260	285	330	390
Weight	9	14	21	40	61	93	160	215	310	405

Dessin – Design

According to API 594

Raccordement - Connection

Bride - Flange ANSI B16.5 300#RF
Face à face API 594 class 300

Autres sur demande - Other on request

Sièges - Seats

Metal / metal - *Metal / metal*

Autres sur demande - Other on request

Matériaux – Materials

Corps - Body Cu Al – Aluminium bronze

Battant - Plate Cu Al – Aluminium bronze

Ressort - Spring Inox – Stainless steel
Inconel X 750

Autres sur demande - Other on request

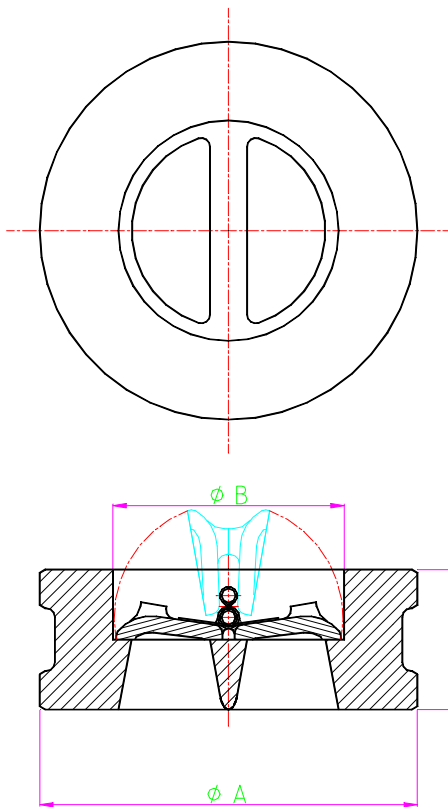
Ces données sont indicatives et peuvent être modifiées sans préavis

Edition 01/06



0732-W1**CLAPET DOUBLE
BATTANT****DUO CHECK
VALVE****DN 50 à 600 – 2" to 24"****PN20 – Class 150 lbs****Type**

Type à insérer entre brides

*Wafer type check valve*Double battant – *Dual plate*Rappel par ressort – *Spring loaded*Toute position – *Use in all position*

Size	50 2"	65 2 1/2"	80 3"	100 4"	150 6"	200 8"	250 10"	300 12"	350 14"	400 16"	450 18"	500 20"	600 24"
A	105	124	137	175	222	279	340	410	451	514	549	606	718
B	60	73	89	114	168	219	273	324	356	406	457	508	610
FAF	60	67	73	73	98	127	146	181	184	191	203	219	222
End facing	RF/RTJ	RF/RTJ	RF/RTJ	RF/RTJ	RF/RTJ	RF/RTJ	RF/RTJ	RF/RTJ	RF/RTJ	RF/RTJ	RF/RTJ	RF/RTJ	RF/RTJ
Weight	2,7	4,5	5,9	7,7	16	32	48	78	91	125	143	197	281

Dessin - Design*According to API 594***Epreuve – Test***According to API 598***Raccordement - Connection**

Bride - *Flange* ANSI B16.5
 Face à face API 594 class 150

Sièges - SeatsMetal / metal - *Metal / metal***Autres sur demande - Other on request****Matériaux – Materials**Corps - *Body* Cu Al - *Aluminium bronze*Battant - *Plate* Cu Al - *Aluminium bronze*Tige - *Stem* Cu Al - *Aluminium bronze*

Ressort - *Spring* Inox – *Stainless steel*
 Inconel X 750

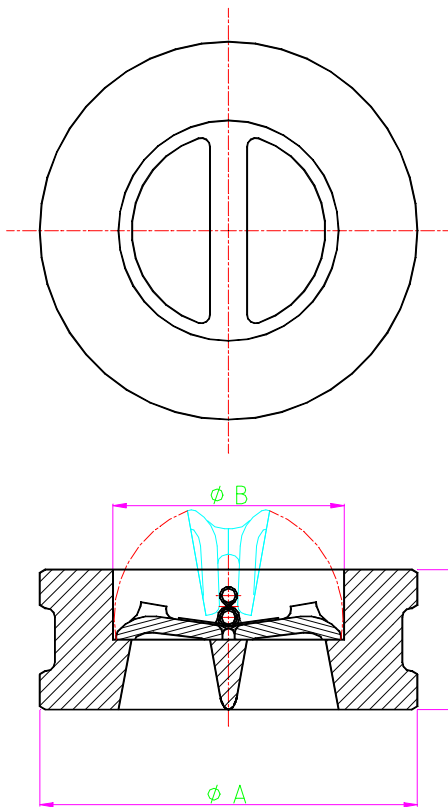
Autres sur demande - Other on request

Ces données sont indicatives et peuvent être modifiées sans préavis

Edition 01/06



1 rue de la Nouette BP50244 Z.I. Angers-Beaucouzé 49072 Beaucouzé FRANCE

0732-W2**CLAPET DOUBLE
BATTANT****DUAL PLATE
CHECK VALVE****DN 50 à 450 – 2" to 18"****PN50 – Class 300 lbs****Type**

Type à insérer entre brides

*Wafer type check valve*Double battant – *Dual plate*Rappel par ressort – *Spring loaded*Toute position – *Use in all position*

Size	50 2"	65 2 ½"	80 3"	100 4"	150 6"	200 8"	250 10"	300 12"	350 14"	400 16"	450 18"
A	111	130	149	181	251	308	362	422	486	540	597
B	60	73	89	114	168	219	273	324	356	406	457
FAF	60	67	73	73	98	127	146	181	222	232	264
End facing	RF/RTJ	RF/RTJ	RF/RTJ	RF/RTJ	RF/RTJ	RF/RTJ	RF/RTJ	RF/RTJ	RF/RTJ	RF/RTJ	RF/RTJ
Weight	3,2	5,0	6,8	8,2	20	37	57	91	147	188	252

Dessin - Design*According to API 594***Epreuve – Test***According to API 598***Raccordement - Connection**Bride - *Flange* ANSI B16.5 300#Face à face *API 594 class 300***Sièges - Seats**Metal / metal - *Metal / metal***Matériaux – Materials**Corps - *Body* Cu Al - *Aluminium bronze*Battant - *Plate* Cu Al - *Aluminium bronze*Tige - *Stem* Cu Al - *Aluminium bronze*Ressort - *Spring* Inox – *Stainless steel*

Inconel X 750

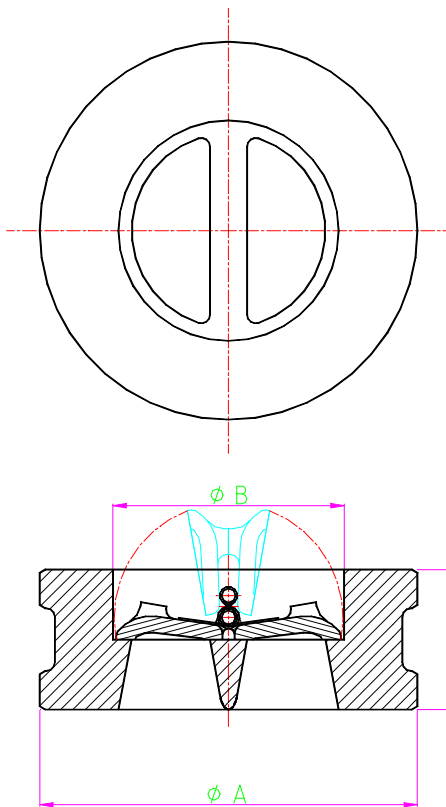
Autres sur demande - Other on request**Autres sur demande - Other on request**

Ces données sont indicatives et peuvent être modifiées sans préavis

Edition 01/06



1 rue de la Nouette BP50244 Z.I. Angers-Beaucouzé 49072 Beaucouzé FRANCE

0732-W4**CLAPET DOUBLE
BATTANT****DUO CHECK
VALVE****DN 50 à 400 – 2" to 16"****PN100 – Class 600 lbs****Type**

Type à insérer entre brides

*Wafer type check valve*Double battant – *Dual plate*Rappel par ressort – *Spring loaded*Toute position – *Use in all position*

Size	50 2"	65 2 ½"	80 3"	100 4"	150 6"	200 8"	250 10"	300 12"	350 14"	400 16"
A	111	130	149	194	267	321	400	457	492	565
B	60	73	89	114	168	219	273	324	356	406
FAF	60	67	73	79	137	165	213	229	273	305
End facing	RF/RTJ	RF/RTJ	RF/RTJ	RF/RTJ	RF/RTJ	RF/RTJ	RF/RTJ	RF/RTJ	RF/RTJ	RF/RTJ
Weight	3,2	5,0	6,8	11,8	36	61	108	151	206	290

Dessin - Design*According to API 594***Epreuve – Test***According to API 598***Raccordement - Connection**Bride - *Flange* ANSI B16.5 600#Face à face *API 594 class 600***Sièges - Seats**Metal / metal - *Metal / metal***Autres sur demande - Other on request****Matériaux – Materials**Corps - *Body* Cu Al - *Aluminium bronze*Battant - *Plate* Cu Al - *Aluminium bronze*Tige - *Stem* Cu Al - *Aluminium bronze*Ressort - *Spring* Inox – *Stainless steel*

Inconel X 750

Autres sur demande - Other on request

Ces données sont indicatives et peuvent être modifiées sans préavis

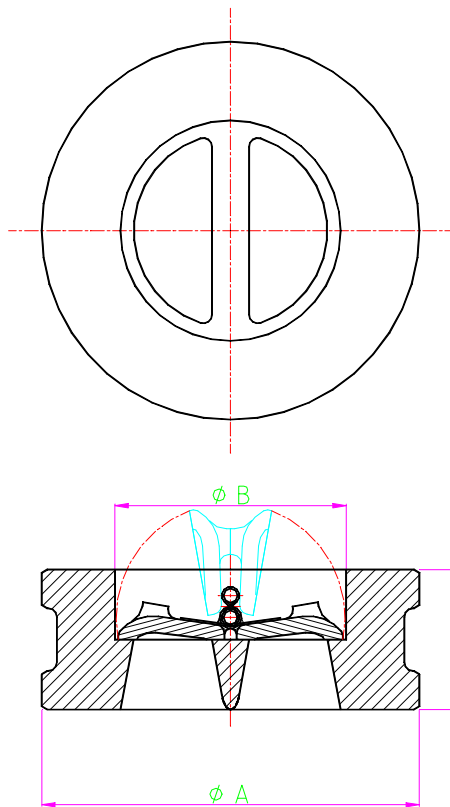
Edition 01/06



1 rue de la Nouette BP50244 Z.I. Angers-Beaucouzé 49072 Beaucouzé FRANCE

0732-W6**CLAPET DOUBLE
BATTANT****DUO CHECK
VALVE****DN 50 à 300 – 2" to 12"****PN 150 - Class 900 lbs****Type**

Type à insérer entre brides

*Wafer type check valve*Double battant – *Dual plate*Rappel par ressort – *Spring loaded*Toute position – *Use in all position*

Size	50 2"	65 2 ½"	80 3"	100 4"	150 6"	200 8"	250 10"	300 12"
A	143	165	168	206	289	359	435	498
B	60	73	89	114	168	219	273	324
FAF	70	83	83	102	159	206	241	292
End facing	RF/RTJ	RF/RTJ	RF/RTJ	RF/RTJ	RF/RTJ	RF/RTJ	RF/RTJ	RF/RTJ
Weight	6,4	7,3	10,9	18,1	52	104	176	245

Dessin - Design*According to API 594***Epreuve – Test***According to API 598***Raccordement - Connection**

Bride - *Flange* ANSI B16.5 900#
 Face à face *API 594 class 900*

Sièges - SeatsMetal / metal - *Metal / metal***Autres sur demande - Other on request****Matériaux – Materials**Corps - *Body* Cu Al - *Aluminium bronze*Battant - *Plate* Cu Al - *Aluminium bronze*Tige - *Stem* Cu Al - *Aluminium bronze*

Ressort - *Spring* Inox – *Stainless steel*
 Inconel X 750

Autres sur demande - Other on request

Ces données sont indicatives et peuvent être modifiées sans préavis

Edition 01/06



1 rue de la Nouette BP50244 Z.I. Angers-Beaucouzé 49072 Beaucouzé FRANCE

0732-W7

**CLAPET DOUBLE
BATTANT**

**DUO CHECK
VALVE**

DN 50 à 200 – 2" to 8"

PN 250 – Class 1500 lbs

Type

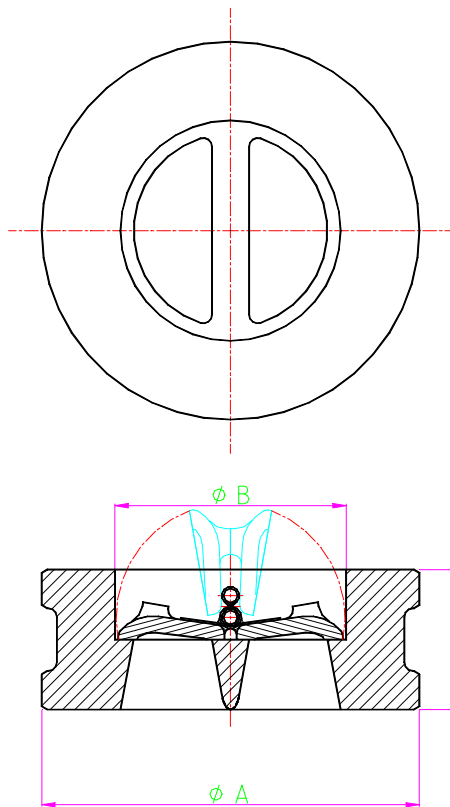
Type à insérer entre brides

Wafer type check valve

Double battant – *Dual plate*

Rappel par ressort – *Spring loaded*

Toute position – *Use in all position*



Size	50 2"	65 2 ½"	80 3"	100 4"	150 6"	200 8"
A	143	165	175	210	283	352
B	60	73	89	114	168	219
FAF	70	83	83	102	159	206
End facing	RF/RTJ	RF/RTJ	RF/RTJ	RF/RTJ	RF/RTJ	RF/RTJ
Weight	6,4	7,3	11,3	19,5	50	99

Dessin - Design

According to API 594

Epreuve – Test

According to API 598

Raccordement - Connection

Bride - *Flange* ANSI B16.5 1500#

Face à face *API 594 class 1500*

Sièges - Seats

Metal / metal - *Metal / metal*

Autres sur demande - Other on request

Matériaux – Materials

Corps - *Body* Cu Al - *Aluminium bronze*

Battant - *Plate* Cu Al - *Aluminium bronze*

Tige - *Stem* Cu Al - *Aluminium bronze*

Ressort - *Spring* Inox – *Stainless steel*

Inconel X 750

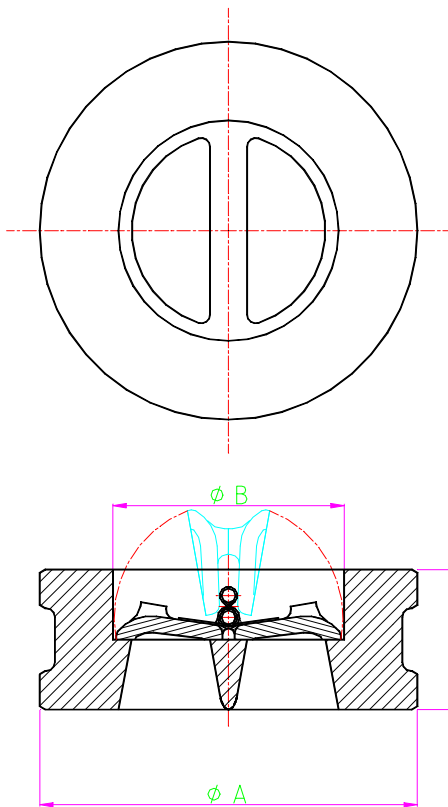
Autres sur demande - Other on request

Ces données sont indicatives et peuvent être modifiées sans préavis

Edition 01/06



1 rue de la Nouette BP50244 Z.I. Angers-Beaucouzé 49072 Beaucouzé FRANCE

0732-W8**CLAPET DOUBLE
BATTANT****DUO CHECK
VALVE****DN 50 à 200 – 2" to 8"****PN420 – Class 2500 lbs****Type**

Type à insérer entre brides

*Wafer type check valve*Double battant – *Dual plate*Rappel par ressort – *Spring loaded*Toute position – *Use in all position*

Size	50 2"	65 2 ½"	80 3"	100 4"	150 6"	200 8"
A	146	168	197	235	318	387
B	60	73	89	114	168	219
FAF	70	83	86	105	159	206
End facing	RF/RTJ	RF/RTJ	RF/RTJ	RF/RTJ	RF/RTJ	RF/RTJ
Weight	6,8	10,0	14,1	24,5	86	130

Dessin - Design*According to API 594***Epreuve – Test***According to API 598***Raccordement - Connection**Bride - *Flange* ANSI B16.5 2500#Face à face *API 594 class 2500***Sièges - Seats**Metal / metal - *Metal / metal***Autres sur demande - Other on request****Matériaux – Materials**Corps – *Body* Cu Al – *Aluminium bronze*
MonelBattant – *Plate* Cu Al – *Aluminium bronze*
MonelTige – *Stem* Cu Al – *Aluminium bronze*
MonelRessort - *Spring* Inconel**Autres sur demande - Other on request**

Ces données sont indicatives et peuvent être modifiées sans préavis

Edition 01/06



1 rue de la Nouette BP50244 Z.I. Angers-Beaucouzé 49072 Beaucouzé FRANCE

0732-WK

**CLAPET DOUBLE
BATTANT**

**DUO CHECK
VALVE**

DN 50 à 600 – 2" to 24"

PN16

Type

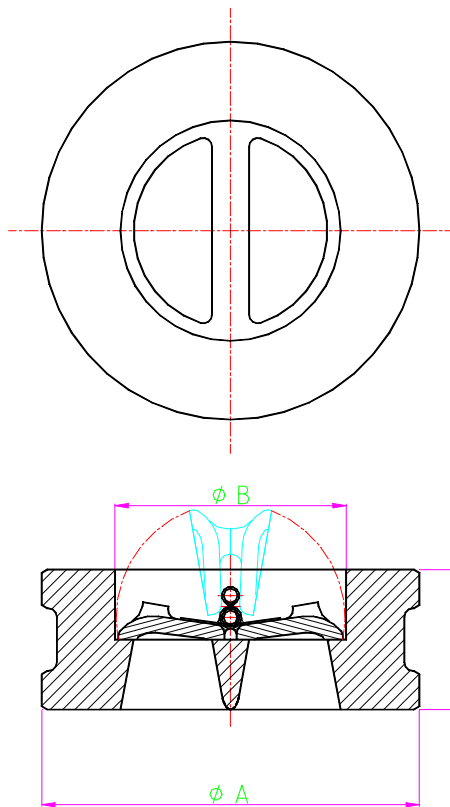
Type à insérer entre brides

Wafer type check valve

Double battant – *Dual plate*

Rappel par ressort – *Spring loaded*

Toute position – *Use in all position*



Size	50 2 "	65 2 ½"	80 3 "	100 4 "	150 6 "	200 8 "	250 10"	300 12"	350 14"	400 16"	450 18"	500 20"	600 24"
A	109	129	144	164	220	275	331	386	446	498	550	620	737
B	60	73	89	114	168	219	273	324	356	406	457	508	610
FAF	60	67	73	73	98	127	146	181	184	191	203	219	222
Weight (Kg)	2,7	4,5	5,9	7,7	16	32	48	78	91	125	143	197	281

Dessin - Design

According to API 594

Epreuve – Test

According to API 598

Raccordement - Connection

Bride - *Flange*

PN16

Face à face

API 594 class 150

Sièges – Seats

Metal / metal - *Metal / metal*

Matériaux – Materials

Corps - *Body*

Cu Al - *Aluminium bronze*

Battant - *Plate*

Cu Al - *Aluminium bronze*

Tige - *Stem*

Cu Al - *Aluminium bronze*

Ressort - *Spring*

Inox – *Stainless steel*

Inconel X 750

Autres sur demande - *Other on request*

Autres sur demande – *Other on request*

Ces données sont indicatives et peuvent être modifiées sans préavis

Edition 01/06



1 rue de la Nouette BP50244 Z.I. Angers-Beaucouzé 49072 Beaucouzé FRANCE