

RTS A ENCOMBREMENT COURT

SHORT PATTERN BALL VALVE

PN 20 - Class 150 lbs
DN 200 à 400 – 8" to 16"

Type

2 pièces – 2 pieces
 Sphère arbré – Trunnion mounted ball
 Passage réduit – Reduced bore
 Tige anti ejection – Anti blow out stem
 Design anti static – Anti static design
 Fonction DBB – Double block and bleed function

Ø	8"	10"	12"	14"	16"
ØP	6"	8"	8"	10"	12"
F/F (mm)	292	330	356	381	406

Encombrement identique à une vanne à passage direct
Face to Face identical to a gate valve

Commande – Operating

Levier / Lever
 Reducteur manuel / Manual Gearbox
 Reducteur motorisable / Actuated Gearbox

Options – Alternatives

Platine pour motorisation suivant ISO 5211
Actuator top flange according to ISO 5211
 Réhausse de tige – Stem extension

Normes de design – Design standard

ASME B16.34 – API 6D

Raccordement – Connection

Bride / Flange : ANSI B16-5 RF or RTJ

Encombrement – Face to face

ANSI B16-10 encombrement court
ANSI B16-10 short pattern

Matériaux – Materials

Acier *Carbon steel*
 Acier inoxydable *Stainless steel*
 Cupro-alu *Nickel Aluminium Bronze*
 Duplex, Monel, Hastelloy, ...

Etanchéité en ligne – In line sealing

Sièges souples PTFE – *PTFE Soft seat*

Autres spécificités sur demande

Other specifications on request

Ces données sont indicatives et peuvent être modifiées sans préavis

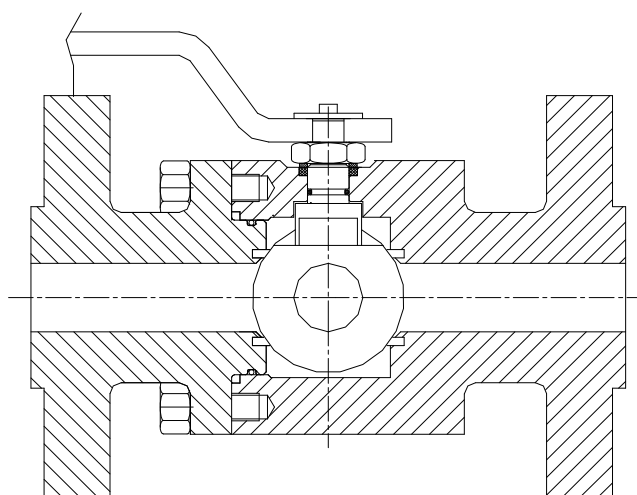
Edition 02/06



1 rue de la Nouette BP50244 Z.I. Angers-Beaucouzé 49072 Beaucouzé – France

www.coyard.fr

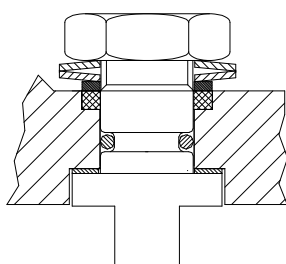
2RTS-FL



**ROBINET BOISSEAU
SPHERIQUE A SPHERE
FLOTTANTE**

FLOATING BALL VALVE

**PN 20 to 420 - Class 150 to 2500 lbs
DN 25 à 200 – 1" to 8"**



STEM DETAIL

Type

2 or 3 pièces – 2 or 3 pieces
Sphère flottante – floating ball
Passage integral ou réduit – Full or reduced bore
Tige anti ejection – Anti blow out stem
Design anti static – Anti static design

Commande – Operating

Levier / Lever

Options – Alternatives

Platine pour motorisation suivant ISO 5211
Actuator top flange according to ISO 5211
Actuator top flange according
Réhausse de tige – Stem extension



Normes de design – Design standard

ASME B16.34 – API 6D

Raccordement – Connection

Bride / Flange : ANSI B16-5 RF or RTJ

Autres sur demande - Other on request :

HUB ENDS, B.W., Nipples, NPT

Encombrement – Face to face

ANSI B16-10

Matériaux – Materials

Acier Carbon steel
Acier inoxydable Stainless steel
Cupro-alu Nickel Aluminium Bronze
Duplex, Monel, Hastelloy, ...

Etanchéité en ligne – In line sealing

Sièges souples PTFE ou PEEK – Soft seat

Autres spécificités sur demande

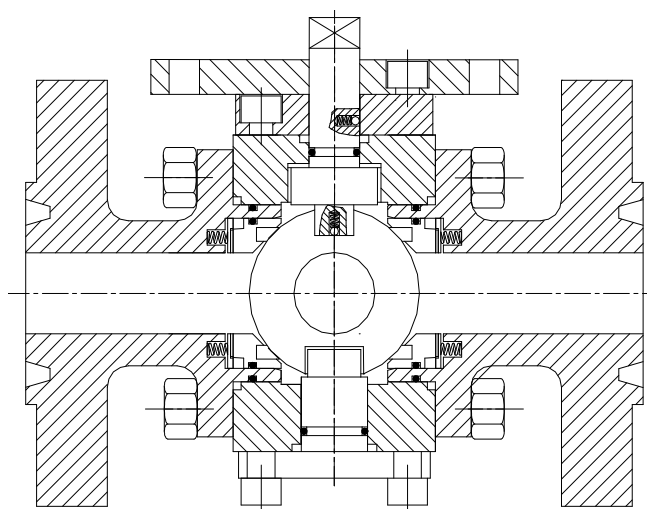
Other specifications on request

Ces données sont indicatives et peuvent être modifiées sans préavis

Edition 02/06



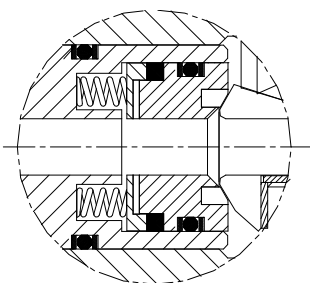
1 rue de la Nouette BP50244 Z.I. Angers-Beaucouzé 49072 Beaucouzé – France
www.coyard.fr



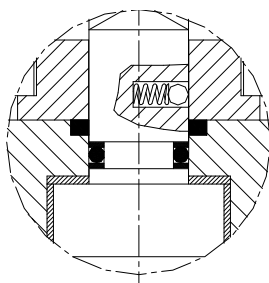
ROBINET BOISSEAU SPHERIQUE A SPHERE ARBREE

TRUNNION MOUNTED BALL VALVE

PN 20 to 420 - Class 150 to 2500 lbs
DN 50 à 600 – 2" to 24"



SEAT DETAILS



STEM DETAILS

Type

2 or 3 pièces – 2 or 3 pieces
Sphère arbrée – Trunnion mounted ball
Passage integral ou réduit – Full or reduced bore
Tige anti ejection – Anti blow out stem
Design anti static – Anti static design
Fonction DBB – Double block and bleed function

Commande – Operating

Levier / Lever
Reducteur manuel / Manual Gearbox
Reducteur motorisable / Actuated Gearbox

Options – Alternatives

Platine pour motorisation suivant ISO 5211
Actuator top flange according to ISO 5211



Normes de design – Design standard

ASME B16.34 – API 6D

Raccordement – Connection

Bride / Flange : ANSI B16-5 RF or RTJ

Autres sur demande - Other on request :

HUB ENDS, B.W., Nipples, ...

Encombrement – Face to face

ANSI B16-10

Matériaux – Materials

Acier	Carbon steel
Acier inoxydable	Stainless steel
Cupro-alu	Nickel Aluminium Bronze
Duplex, Monel, Hastelloy, ...	

Etanchéité en ligne – In line sealing

Sièges souples PTFE ou PEEK – Soft seat
Sièges métal – Metal seats (Tungsten Carbide O/L)

Autres spécificités sur demande

Other specifications on request

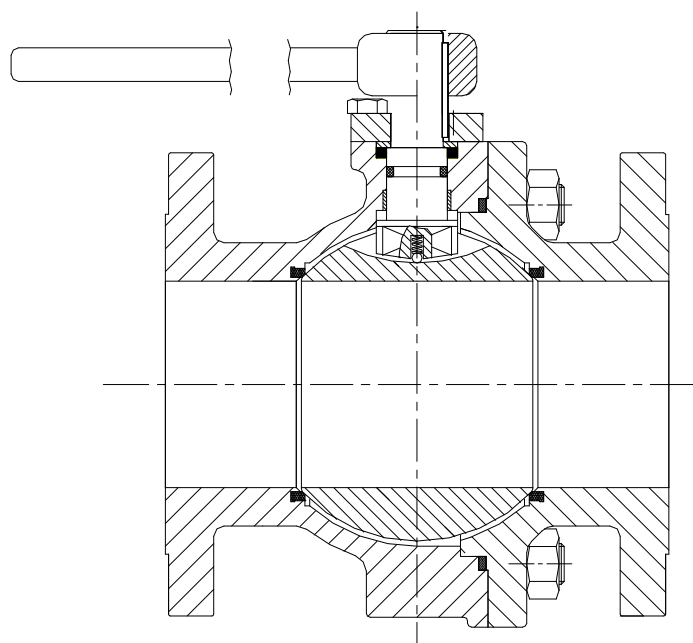
Ces données sont indicatives et peuvent être modifiées sans préavis

Edition 02/06



1 rue de la Nouette BP50244 Z.I. Angers-Beaucouzé 49072 Beaucouzé – France

www.coyard.fr

**ROBINET BOISSEAU
SPHERIQUE A SPHERE
FLOTTANTE****FLOATING BALL VALVE****PN 20 to 100 - Class 150 to 600 lbs
DN 25 à 200 – 1" to 8"****Type**

2 pièces – 2 pieces
Sphère flottante – floating ball
Passage integral ou réduit – Full or reduced bore
Tige anti ejection – Anti blow out stem
Design anti static – Anti static design

Commande – Operating

Levier / Lever

Options – Alternatives

Platine pour motorisation suivant ISO 5211
Actuator top flange according to ISO 5211

Normes de design – Design standard

ASME B16.34 – API 6D

Raccordement – Connection

Bride / Flange : ANSI B16-5 RF, FF or RTJ

Autres sur demande - Other on request :

HUB ENDS, B.W., Nipples, NPT

Encombrement – Face to face

ANSI B16-10

Matériaux – Materials

Acier Carbon steel
Acier inoxydable Stainless steel
Cupro-alu Nickel Aluminium Bronze
Duplex, Monel, Hastelloy, ...

Etanchéité en ligne – In line sealing

Sièges souples PTFE ou PEEK – Soft seat

Autres spécificités sur demande

Other specifications on request

Ces données sont indicatives et peuvent être modifiées sans préavis

Edition 02/06



1 rue de la Nouette BP50244 Z.I. Angers-Beaucouzé 49072 Beaucouzé – France

www.coyard.fr

**ROBINET BOISSEAU
SPHERIQUE A SPHERE
ARBREE**

**TRUNNION MOUNTED BALL
VALVE**

**PN 20 to 100 - Class 150 to 600 lbs
DN 50 à 600 – 2" to 24"**

Type

2 pièces – 2 pieces
Sphère arbré – Trunnion mounted ball
Passage integral ou réduit – Full or reduced bore
Tige anti ejection – Anti blow out stem
Design anti static – Anti static design
Fonction DBB – Double block and bleed function

Commande – Operating

Levier / Lever
Reducteur manuel / Manual Gearbox
Reducteur motorisable / Actuated Gearbox

Options – Alternatives

Platine pour motorisation suivant ISO 5211
Actuator top flange according to ISO 5211

Normes de design – Design standard

ASME B16.34 – API 6D

Raccordement – Connection

Bride / Flange : ANSI B16-5 RF or RTJ

Autres sur demande - Other on request :

HUB ENDS, B.W., Nipples, ...

Encombrement – Face to face

ANSI B16-10

Matériaux – Materials

Acier	Carbon steel
Acier inoxydable	Stainless steel
Cupro-alu	Nickel Aluminium Bronze
Duplex, Monel, Hastelloy, ...	

Étanchéité en ligne – In line sealing

Sièges souples PTFE ou PEEK – Soft seat
Sièges métal – Metal seats (Tungsten Carbide O/L)

Autres spécificités sur demande

Other specifications on request

Ces données sont indicatives et peuvent être modifiées sans préavis

Edition 02/06



1 rue de la Nouette BP50244 Z.I. Angers-Beaucouzé 49072 Beaucouzé – France

www.coyard.fr