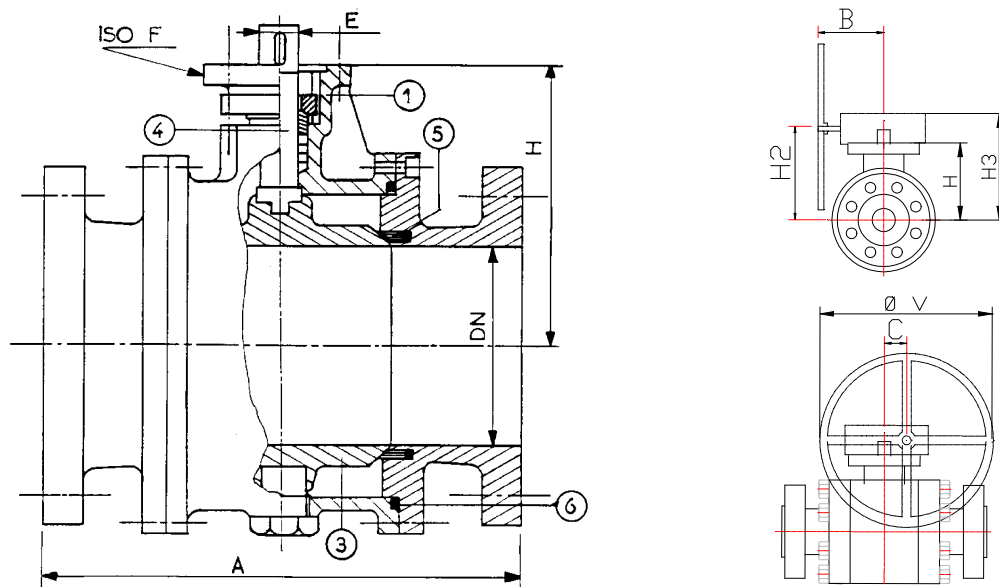


M8805**ROBINET BOISSEAU SPHÉRIQUE - BALL VALVE**

DN	125 5"	150 6"	200 8"	250 10"
A	320	360	460	535
H	195	235	420	475
H2	230	277	On request	On request
H3	262	316	On request	On request
Ø V	200	250	On request	On request
B	169	210	On request	On request
C	52	64	On request	On request
E x E	19x19	21x21	On request	On request
ISO F	F10	F14	F12	F12
Weight (Kg)	70	100	174	263
Weight (Kg) with Gear Operator	75	105	On request	On request

Type

Passage intégral – Full bore
 Robinet 3 parties – 3 piece
 Sphère arbrée – Trunnion mounted
 Tige inéjectable – Anti blow-out stem
 Platine - Valve Mounting Flange : ISO 5211

Série – Class

PN20 – Class 150#.

Raccordement – Connection

PN16 FF
 PN20 – ANSI B16-5 FF/SF

Autres sur demande - Other on request

Matériaux – Materials

Corps - Body Cupro-Aluminium
 Nickel Aluminium Bronze
 BS 1400 AB2

Sphère, tige - Ball Stem
 CuAl – Nickel aluminim bronze

Portage - Seat PTFE

Autres sur demande – Other on request

Commande – Operating

Réducteur – Gear Box

Ces données sont indicatives et peuvent être modifiées sans préavis

Edition : 04/02



1 rue de la Nouette BP244 Z.I. Angers-Beaucouzé 49072 Beaucouzé - FRANCE