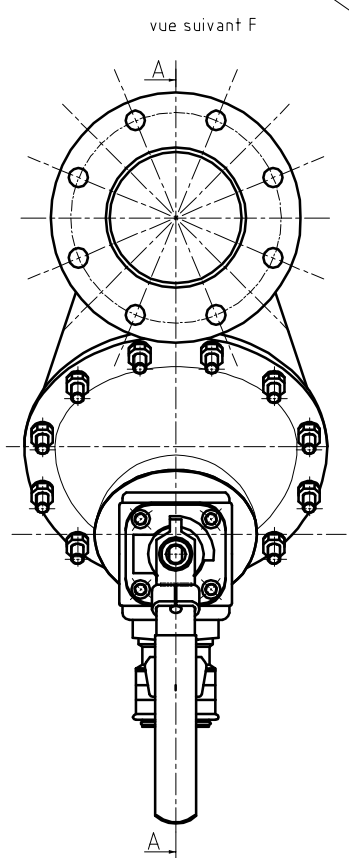
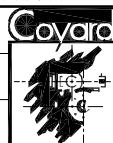


NOMENCLATURE	DN	A	B	f1	C	D	E	F	X	H	L	M	O	P	RTS	DN X
M E964 0 4A 3F 3F PDB	32	140	76	2	18	56	180	40	40	170	200	4	18	100	RTS	DN40
M E964 0 4A 3F 3F QDB	40	150	84	3	18	56	180	40	40	170	200	4	18	110	RTS	DN40
M E964 0 4A 3F 3F RDB	50	165	99	3	20	54	224	40	40	170	250	4	18	125	RTS	DN40
M E964 0 4A 3F 3F SDB	65	185	118	3	20	65	256	40	40	170	380	4	18	145	RTS	DN40
M E964 0 4A 3F 3F UDB	80	200	132	3	20	65	298	40	40	170	400	8	18	160	RTS	DN40
M E964 0 4A 3F 3F VDB	100	220	156	3	22	83	357	40	40	170	480	8	18	180	RTS	DN40
M E964 0 4A 3F 3F WDB	125	250	184	3	22	108	451	40	40	170	550	8	18	210	RTS	DN40
M E964 0 4A 3F 3F XDB	150	285	211	3	24	137	564	70	65	225	700	8	22	240	RTS	DN65
M E964 0 4A 3F 3F YDB	200	340	266	3	26	168	651	70	65	225	820	12	22	295	RTS	DN65



CuAl9Ni3Fe2 FILTRE Cupro Nickel						M E964 0 4A 3F 3F DN FILT.					
VERSION						IDENTIFICATION					
						Approuvé par: 					
						Approved by:					
B   03/11/03   FE 03 / 214   CG						Vérifié par:					
A   24/02/03   FE 03 / 058   CG						Checked by:					
Ind   DATE   MODIFICATION   VISA   Ind   DATE   MODIFICATION   VISA						Dessiné par: CG					
						Drawn by:					

**FILTRE A DECRASSAGE RAPIDE**  
**SPEED CLEANSING FILTER**  
 EQUIPED FILTRE STANDARD 2 mm  
 Suivant normes /Normalising LN 324-070 Brides /Flanges ISO PN16  
 DN / ND

Echelle/Scale: sans	<b>COYARD S.A.</b> <b>49070 ANGERS-BEAUCOUZE</b>	Plan N°: / Draw N°:
Date: 03/09/02		M.10.DN.E964.3F.3F
Fichier N°: M10DN1616		