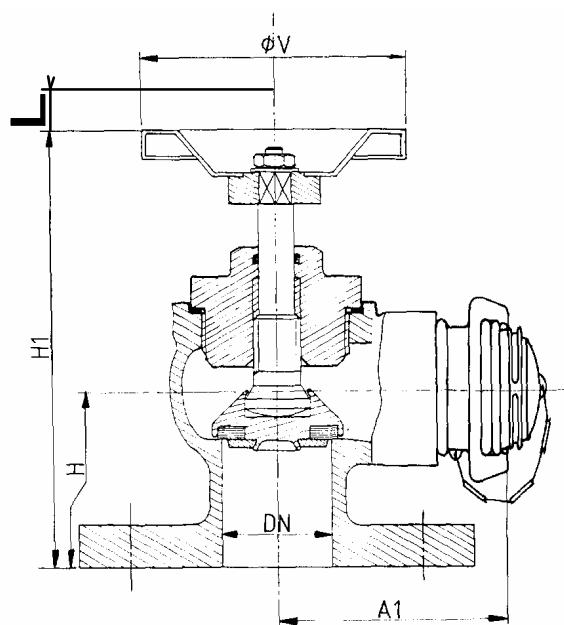


D562**D582**

ROBINET SOUPAPE INCENDIE

FIRE HYDRANT GLOBE VALVE



*** Raccordement / Connection :**

- Entrée / Inlet: 1 bride / Flange : ISO PN 16
- Sortie / Outlet:
1 raccord "Guillemin" NFE 29-572
"Guillemin connection".
- Autres types suivant demande
Other types on request.

*** Caractéristiques / Features :**

- Tige à filetage intérieur
inside screwing stem
- Type vissée / Screwed type
- Double étanchéité : Caoutchouc et métal
Double water tightness : Rubber and metallic

- Fig D562 :

Type droit / straight type

- Fig D582 :

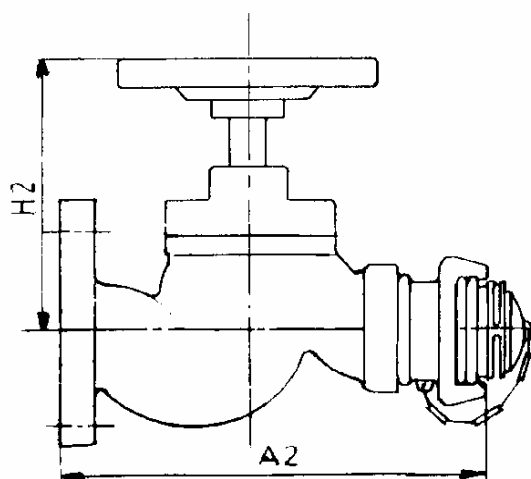
Type d'équerre / Angle type

*** Série : ISO PN 16**

*** Class : 150**

*** Matière / Matériel :**

- * Fabrication standard / Standard making :
 - CuAl9Ni3Fe2
 - Portage : Perbunan / Perbunan disc seal
- * Autres versions : Nous consulter
Other version : Consult us



Masse //	5,4	6,5	9,2
Masse ^	5,2	5,8	8,3
Ø V	125	125	150
Levée	11	13	15
H2	101	110	115
H1	167	180	197
H	66	70	82
A2	195	225	260
A1	105	125	145
DN	40	50	65



Edition 12/97

COYARD SA Chemin des Thomasseries BP244 ZI d'Angers-Beaucouzé F-49072 BEAUCOUZE FRANCE