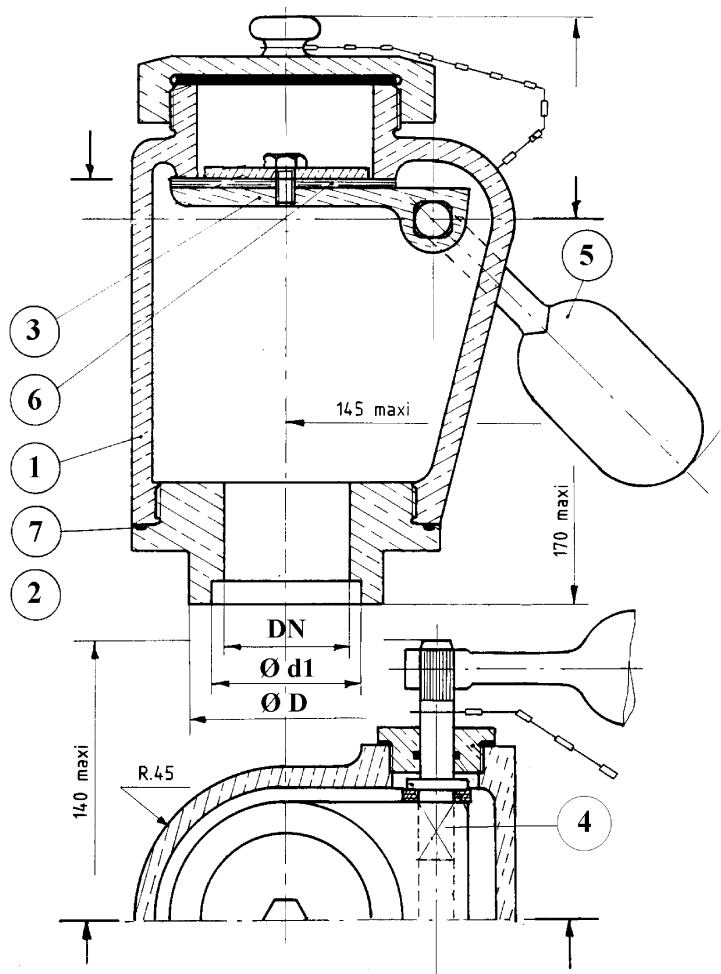


B840**A840**

TETE DE SONDE à clapet automatique *SELF CLOSING SOUNDING CAP*



Masse	5,5	5,7	5,9	6,1
Ø D	50	60	70	88
Ø d1	38,2	49,2	60,5	76,5
DN	32	40	50	65

* **Construction :** NFJ 45-782

* **Raccordements / Connection :**

Manchon à souder / *Welding connection*
Autres suivant demande (Bride , MT Gaz, ...)
Other type can be supplied (Flange, ...)

* **Caractéristiques / Features :**

Utilisation : Eau de mer / *Sea Water*

* **Matière / Matériau :**

- Fabrication standard / *Standard making :*
Cupro-Aluminium
Nickel Aluminium Bronze
- Version :
Fonte / *Castiron*

7	Joint <i>O'Ring</i>	Joint torique Nitrile <i>Nitroxyl O'Ring</i>
6	Portage <i>Seal</i>	Cuir Gras <i>Greasy leather</i>
5	Contre-poids <i>Back balance</i>	Acier A-60 <i>Steel A-60</i>
4	Axe / <i>Stem</i>	Cu Al9 Ni3 Fe2
3	Clapet / <i>Disc</i>	Cu Al9 Ni3 fe2
2	Manchon <i>Box</i>	CuAl9Ni3Fe2 Inox / Acier <i>CuAl9Ni3Fe2 Steel/ S. Steel</i>
1	Corps <i>Body</i>	CuAl9Ni3Fe2 Ft25
Rep	Cupro-Aluminium	Fonte <i>Nickel-Alu-Bronze Castiron</i>



Edition 09/98

COYARD SA Chemin des Thomasseries BP244 ZI d'Angers-Beaucouzé F-49072 BEAOCOUCZE FRANCE