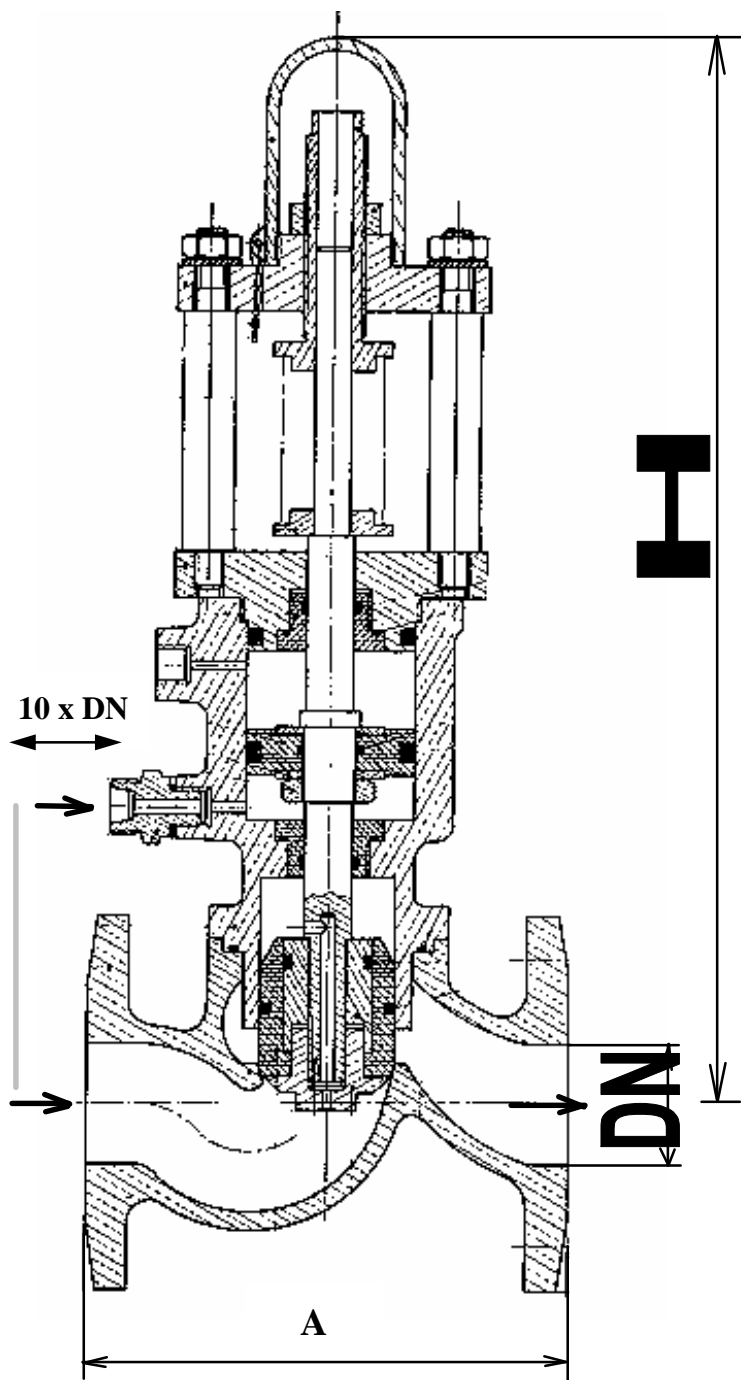


# DEVERSEUR REGULATEUR A CLAPET



\* **Encombrement / Face to face :**  
NFE 29-353

\* **Raccordements / Connections :**

Brides/Flanges : ISO PN16.

Peut- être fourni à manchons taraudés gaz

*Can be supplied with gas threaded ends*

\* **Caractéristiques / Features :**

- Portage PTFE / PTFE seat.

- Pression amont : réglable suivant demande.

*Upstream pressure : adjustable upon request.*

- Vitesse maximale : 3 m / s

*Maximum speed : 3 m / s*

- Prévoir protection par filtre 100  $\mu$

*100  $\mu$  strainer protection to foresee*

- Piquage amont d' auto-régulation à 500 mm minimum de la bride côté amont.

*Self-regulating pitting to 500 mm minimum of upstream flange*

\* **Utilisation:**

Les déverseurs régulateurs sont destinés

à maintenir **en amont** une pression

constante (soupape de sureté). Son avantage

consiste en la suppression du battement.

\* **Fonctionnement:**

A l'arrêt le clapet équilibré est maintenu fermé par l'action des ressorts.

Lors de la mise en service la pression arrive sous le piston par le piquage amont.

Le piston entraîne le clapet lorsque la poussée du ressort est dépassée.

La levée du clapet s'effectue lentement grâce à l'orifice d'équilibrage calibré.

Le fluide s'écoule alors vers l'aval.

Dès que la pression amont chute, le clapet se referme lentement.

\* **Matière / Matériel :**

- Fabrication standard : Cupro-aluminium

*Standard making : Nickel aluminium bronze*

*Autres suivant demande / Other on request.*

Masse	7	8	11	15	20	27,5	40	62	102	150	200
H	425	425	445	455	570	600	620	640	700	780	870
A	110	125	140	160	185	235	260	310	360	420	546
DN	20	25	32	40	50	65	80	100	125	150	200

