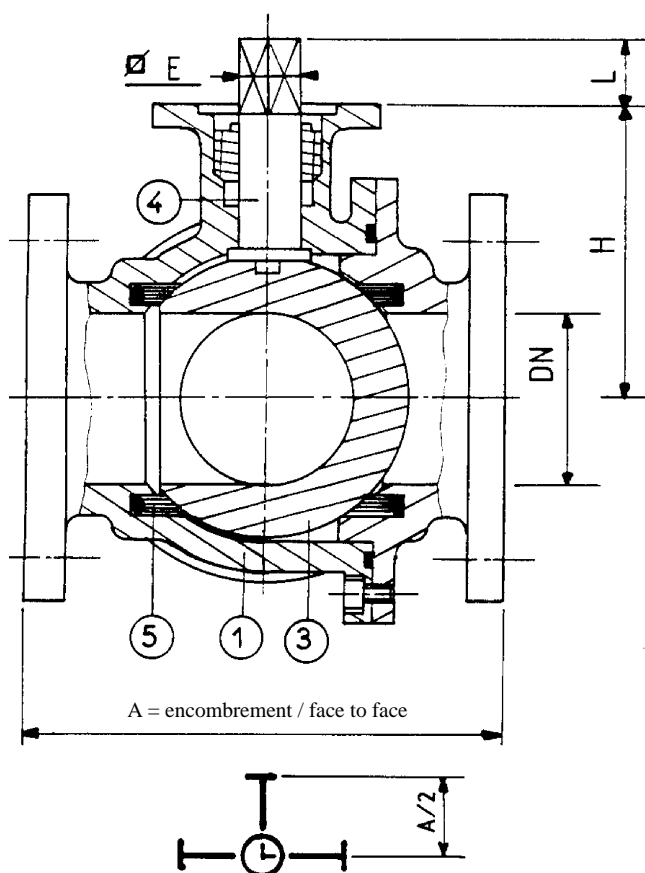


ROBINET BOISSEAU SPHERIQUE 3 VOIES SECURITE FEU EXTERNE 3 WAYS BALL VALVE EXTERNAL FIRE SAFE



*** Encombrement / Face to face :**

NFE 29-305 série 1

Voir tableau / see table C14 - F02

*** Raccordements / Connections :**

Voir tableau / See table C00-F01

*** Caractéristiques / Features :**

- Bride moteur / Actuator flange
NFE 29 -402 ISO 5211

- Manoeuvre par:

* Clef blocable : Fig. B896

* Clef blocable + signalisation FC: Fig. C896

* Actionneur pneumatique 6 à 8 bar
+ signalisation FC : Fig. D896

Manoeuvring by pneumatic actuator
6 to 8 bar

* Série : ISO PN 10-16

* Class : 150

*** Matière / Matériel :**

- Fabrication standard : Cupro-aluminium

Standard making : Nickel Aluminium Bronze

- Autres versions : 3-5-6-7

Other versions : 3-5-6-7

Nous consulter / Consult us

Voir tableau / See table C14-F03

E	12	17			19			
H	91	102			155			
L	20	23			30			
A	180	200	230	290	310	350	400	480
DN	32	40	50	65	80	100	125	150



Edition 04/96