

**ROBINET BOISSEAU
SPHERIQUE A SPHERE
FLOTTANTE
FLOATING BALL VALVE**

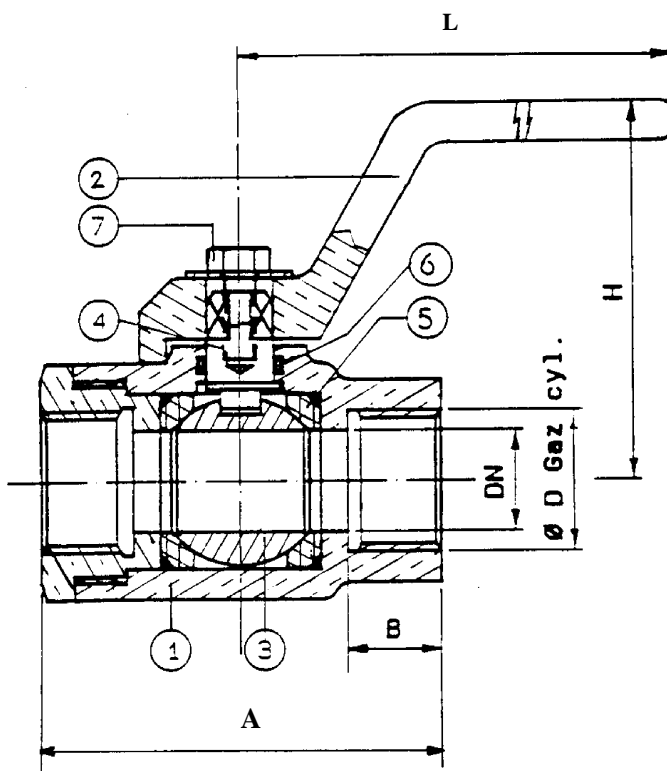
**PN 20 - Class 150 lbs
DN 8 à 50 - 1/4" to 2"**

Type

Sphère flottante - *Floating ball*
Passage intégral - *Full bore*
Tige inéjectable - *Anti blow-out stem*

Commande - Operating

Manœuvre par levier 1/4 de tour
Wrench operating quarter



DN	8 1/4"	10 3/8"	15 1/2"	20 3/4"	25 1"	32 1 1/4"	40 1 1/2"	50 2"
A	50	50	60	70	80	100	105	120
D	1/4"	3/8"	1/2"	3/4"	1"	1 1/4"	1 1/2"	2"
L	100	100	100	100	100	150	150	150
H	54	54	56	63	66	76,5	81	83
B	12	12	14	16	18	20	20	22,5
Masse - Weight (Kg)	0,45	0,45	0,75	0,9	1,2	1,6	2	3

Raccordement - Connection

Manchons taraudés gaz cylindrique, NPT, ...
Screwed ends Gas, NPT, ...

Autres sur demande
Other on request

Matériaux - Materials

Corps - *Body* Cu Al
Nickel Aluminium Bronze
Sphère, tige - *Ball, Stem* : Cu Al
Nickel Aluminium Bronze
Portage - *Seat* PTFE

Autres matériaux sur demande
Other material on request

Ces données sont indicatives et peuvent être modifiées sans préavis

Edition 4/02

