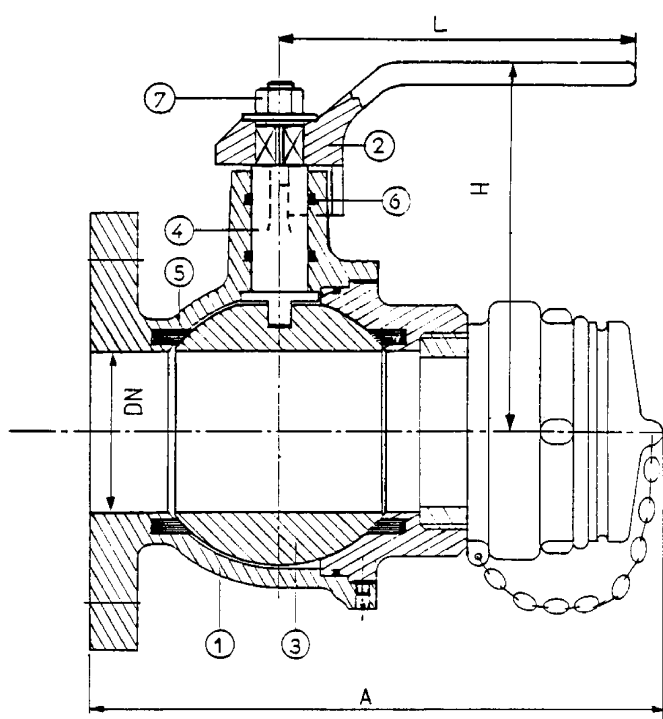


# ROBINET BOISSEAU SPHERIQUE

## BALL VALVE



### \* Raccordements / Connections :

Entrée / Inlet : Bride / Flange:

- ISO PN 10/16
- MN 7068
- Autres suivant demande / Other types upon request.

Sortie / Outlet:

- Raccord symétrique "Guillemin" NFE 29-572.  
"Guillemin" connection.
- Raccord express, Storz, BS 336, ...

### \* Caractéristiques / Features :

- Manoeuvre par levier 1/4 tour  
Wrench operator quarter
- Tige inéjectable / Unjection stem.
- Passage intégral / Full bore.

\* Série : ISO PN 10-16

\* Class : 150

### \* Matière / Matériel :

- Fabrication standard : Cupro-aluminium  
Standard making : Nickel Aluminium Bronze
- Autres versions : Nous consulter.  
Other versions : Consult us

Masse PN16	5,6	6,1	6,9	12,2	14,7
Masse MN7068	3,4	3,9	5,3	10,6	12,5
L	150	200	200	300	300
H	97	105	115	155	160
A	195	195	225	250	290
DN	20	25	32	40	50
				65	80

Nota: DN 32 avec raccord symétrique DN 40 / ND 32 with "guillemin" connection ND40



Edition : 02/2002