

ROBINET BOISSEAU SPHERIQUE

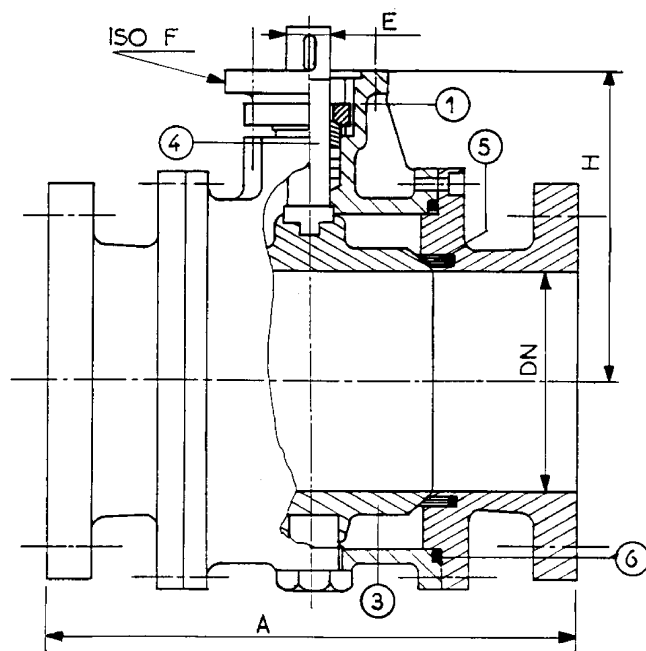
SECURITE FEU

BALL VALVE

FIRE SAFE

880A

880B



ISO F	F14	F16	F16	F
H	255	295	360	440
E	30	42	45	45
A 300	403	502	568	648
A 150	394	457	533	610
Size	6"	8"	10"	12"
DN	150	200	250	300

Autres dimensions nous consulter.
Other sizes, consult us.

*** Encombrement / Face to face:**

Fig 880A: ANSI B16-10 CI 150

Fig 880B: ANSI B16-10 CI 300

*** Raccordements / Connections :**

Fig 880A: PN 20 - ANSI B16-5 CI 150

Fig 880B: PN 50 - ANSI B16-5 CI 300

*** Sécurité feu / Fire safe:**

- BS 6752 part 2.

- API 607

- ISO DIS 10497

*** Caractéristiques / Features :**

- Manoeuvre 1/4 tour / Opérateur quarter

- par levier / by wrench

- par réducteur / by gear box

- par motorisation électrique, pneumatique...
by actuator (electric, pneumatic...)

- Passage intégral / Full bore

- Tige inéjectable / Unjection stem

- Sphère arbrée / Shafted ball

- Bouchon de vidange / Blow off plug

- En option / Option:

Raccord de vidange "Camlock"

Blow off "Camlock" quick coupling

- Bride de motorisation / Actuator flange

NFE 29-402 ISO 5211

*** Série / Class :**

PN 16 - PN 20 - PN 50.

Class 150 - Class 300.

*** Matière / Matériel :**

7 Boulonnerie / Bolting A4-80 DIN 267/11

6 Joint / Seal Graphite expansé
Expanded graphite

5 Portage / Seat P.T.F.E.

4 Tige / Stem ANSI 316L

3 Sphère / Ball ASTM A351 CF8M

1 Corps / Body ASTM A351 CF8M

Autres types de matériaux suivant demande.

Other materials types upon request.



COYARD SA - 1, rue de la Nouette BP244 ZI Angers-Beaucouzé F-49072 BEAUCOUZE FRANCE