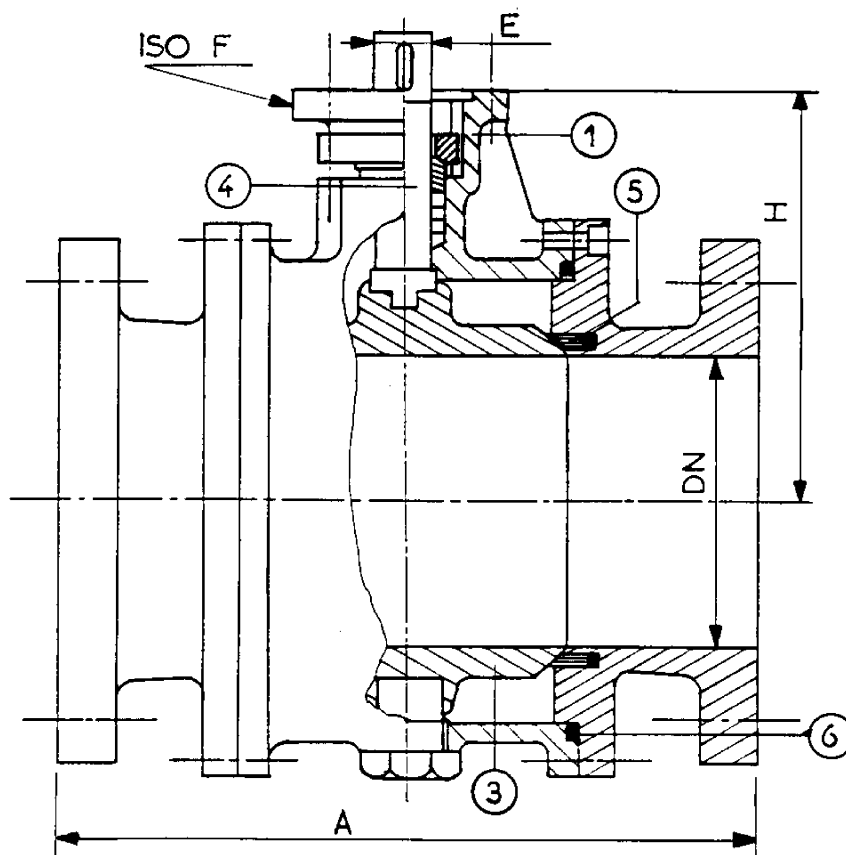


# ROBINET BOISSEAU SPHÉRIQUE - BALL VALVE



DN	125 5''	150 6''	200 8''	250 10''
FAF	320	360	460	535
H	192	255	420	475
E	22	33	39	39
ISO F	F10	F10	F12	F12
Weight (Kg)	70	100	174	263

## Type

Passage intégral – *Full bore*  
 Robinet 3 parties – *3 piece*  
 Sphère arbrée – *Trunnion mounted*  
 Tige inéjectable – *Anti blow-out stem*  
 Platine ISO 5211

## Série – Class

PN20 – *Class 150#*.

## Raccordement – Connection

ISO PN16 – FF - NFE29-207  
 ISO PN20 – ANSI B16-5 FF/SF

**Autres sur demande - Other on request**

## Matériaux – Materials

Corps - *Body* Cupro-Aluminium  
 Nickel Aluminium Bronze  
 BS 1400 AB2

Sphère, tige - *Ball Stem*

CuAl – *Nickel aluminim bronze*

Portage - *Seat* PTFE

**Autres sur demande – Other on request**

## Commande – Operating

Réducteur – *Gear Box*

Ces données sont indicatives et peuvent être modifiées sans préavis

Edition : 03/02

