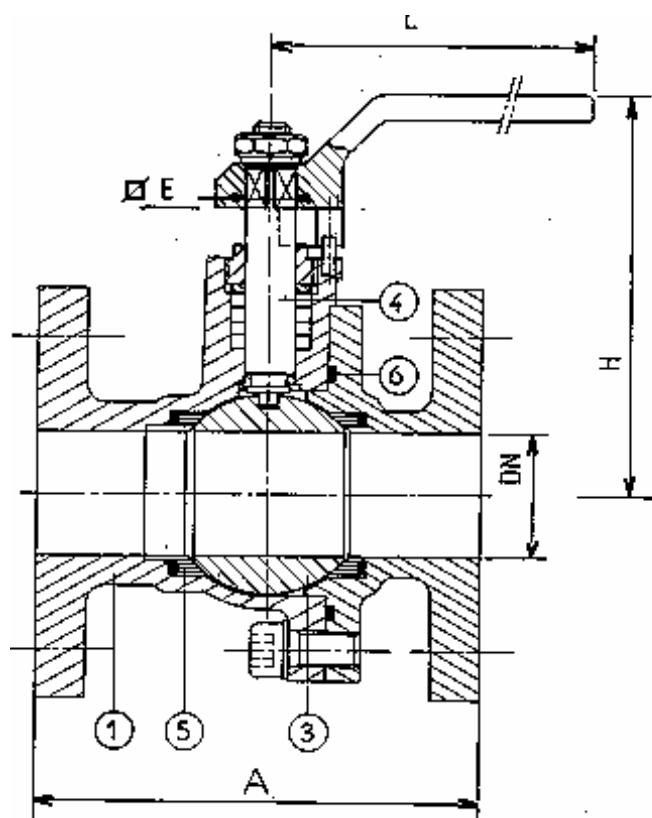


ROBINET BOISSEAU SPHERIQUE SECURITE FEU EXTERNE BALL VALVE EXTERNAL FIRE SAFE



* **Encombrement / Face to face :**

NFE 29- 305 série 3 / ANSI B16-10 serie 8

* **Raccordements / Connections :**

- Brides / Flanges : ISO PN 20 C2-D2 NFE29-203
Voir tableau / See table : C00-F07
- Manchons à souder / Socket welding
Voir tableau / See table : C00-F11
- MT Gaz / Gas threaded ends
Voir tableau / See table : C00-F03
- Autres types suivant demande
Other types upon request.

* **Sécurité feu / Fire safe:**

- BS 6755-2
- API 607
- ISO DIS 10497

* **Caractéristiques / Features :**

- Manoeuvre par levier 1/4 tour
Wrench operator quarter
- Passage intégral / Full bore
- Tige inéjectable / Unjection stem

* **Série:** PN 10-16-20 - **Class:** cl 150

* **Matière / Matériel :**

- 7 Boulonnerie / Bolting A4-80 DIN 267/11
- 6 Joint / Seal Graphite exp./Expanded graphite
- 5 Portage / Seat P.T.F.E.
- 4 Tige / Stem Z7CNU16-04
- 3 Sphère / Ball Z2CND18-12M
- 1 Corps / Body Z2CND18-12M

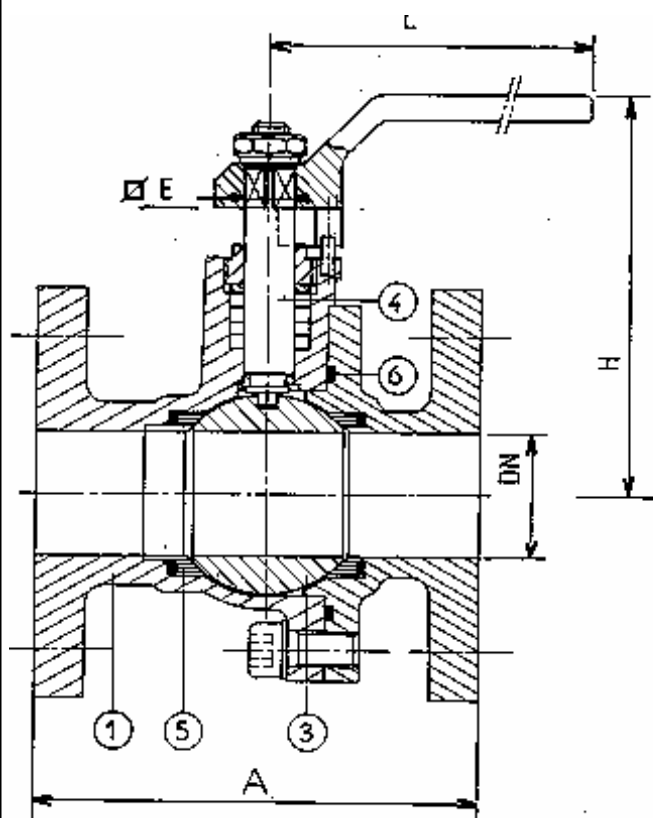
Autres types de matériaux suivant demande.
Other materials types upon request.

Masse	4,3	4,5	6,6	7,7	11,8	19,5	24,4	34
E	12	12	12	17	17	17	17	17
H	110	115	131	138	152	171	178	196
L	150	150	150	200	200	300	300	300
A	117	127	140	165	178	190	203	229
Size	3/4"	1"	1 1/4"	1 1/2"	2"	2 1/2"	3"	4"
DN	20	25	32	40	50	65	80	100

Edition 04/00



ROBINET BOISSEAU SPHERIQUE SECURITE FEU EXTERNE BALL VALVE EXTERNAL FIRE SAFE



* **Encombrement / Face to face :**

NFE 29- 305 série 3 / ANSI B16-10 table 1 col.19

* **Raccordements / Connections :**

- Brides / Flanges : ISO PN 20 NFE29-203
ANSI B16-5 class 150#.
- Manchons à souder / Socket welding
- MT Gaz / Gas threaded ends
- Autres types suivant demande
Other types upon request.

* **Sécurité feu externe/ External Fire safe:**

* **Caractéristiques / Features :**

- Type boulonné / Bolted type.
- Manoeuvre par levier 1/4 tour
Wrench opérator quarter
- Passage intégral / Full bore
- Tige inéjectable / Unjection stem
- Système anti-statique / Anti-static device

* **Série:** PN 20 - **Class:** cl 150

* **Matière / Matériel :**

- | | |
|-------------------------|---------------------------------|
| 8 Ressort / Spring | Inconel X750 |
| 7 Boulonnerie / Bolting | A193-B7/A194-2H Zn |
| 6 Joint / Seal | Graphite exp./Expanded graphite |
| 5 Portage / Seat | P.T.F.E. |
| 4 Tige / Stem | B150 C63200 |
| 3 Sphère / Ball | B148 C95800 |
| 1 Corps / Body | B148 C95800 |

Autres types de matériaux suivant demande.
Other materials types upon request.

Masse	4,3	4,5	6,6	7,7	11,8	19,5	24,4	34
E	12	12	12	17	17	17	17	17
H	110	115	131	138	152	171	178	196
L	150	150	150	200	200	300	300	300
A	117	127	140	165	178	190	203	229
Size	3/4"	1"	1"1/4	1"1/2	2"	2"1/2	3"	4"
DN	20	25	32	40	50	65	80	100

Edition 04/00

