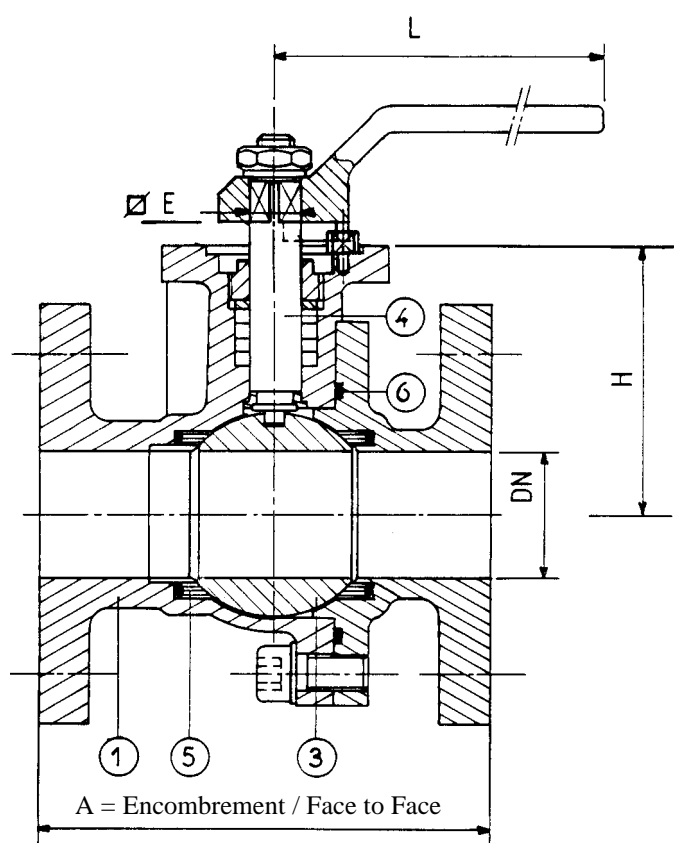


# ROBINET BOISSEAU SPHERIQUE SECURITE FEU EXTERNE BALL VALVE EXTERNAL FIRE SAFE



\* **Encombrement / Face to face :**

ISO 5752 serie 3 - NFE 29- 305 série 3.  
ANSI B16-10 serie 8.

\* **Raccordements / Connections :**

Brides / Flanges:

- ISO PN 16.
- Autres suivant demande  
*Other types upon request.*

\* **Caractéristiques / Features :**

- Type boulonné / Bolted type.
- Manoeuvre par levier 1/4 tour.  
*Wrench opérator quarter.*
- Tige inéjectable / Unjection stem.
- Passage intégral / Full bore.

\* **Série :** ISO PN 10-16

\* **Class :** 150

\* **Matière / Matériel :**

- Fabrication standard / Standard making:  
Cupro-aluminium / Nickel Aluminium Bronze.  
Inox / Stainless steel.
- Autres versions: Nous consulter.  
*Other versions : Consult us.*

<b>Masse</b>	2,45	4,5	5,4	9	10	14	19,5	24	34	
<b>E</b>		12	12	12	17	17	17	17	17	
<b>H</b>	68	69	72	91	95	105	127	140	155	
<b>L</b>	150	150	150	150	200	200	300	300	300	300
<b>A</b>	108	117	127	140	165	178	190	203	229	254
<b>DN</b>	15	20	25	32	40	50	65	80	100	125

