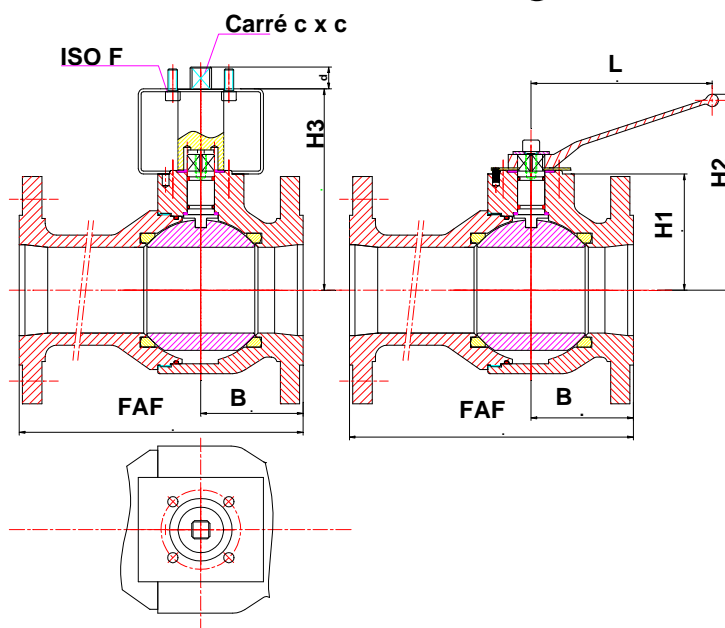


# ROBINET BOISSEAU SPHÉRIQUE - BALL VALVE



DN	20 ¾"	25 1"	32 1 ¼"	40 1 ½"	50 2"	65 2 ½"	80 3"	100 4"	125 5"
FAF	117	127	140	165	178	190	203	229	275
B			65	67,5	72,5	80	90	105	138
H1	60	60	60	75	85	95	105	115	137
H2	130	130	130	165	175	180	190	200	214
L	165	165	165	210	210	220	220	220	350
H3	120	120	120	135	145	170	180	190	212
d	18	18	18	18	18	18	18	18	20
c x c	12	12	12	17	17	19	19	19	22
ISO F	F07	F07	F07	F07	F07	F07	F07	F07	F07
Poids	3,5	4	5,6	6,8	10	16	21	28	30

## Type

Passage intégral – *Full bore*  
 Robinet 2 parties – *2 piece*  
 Sphère flottante – *Floating Ball*  
 Platine ISO 5211

## Série – Class

PN20 – *Class 150#*.

## Raccordement – Connection

ISO PN16 – FF - NFE29-207  
 ISO PN20 – ANSI B16-5 FF/SF

**Autres sur demande - Other on request**

## Matériaux – Materials

Corps - *Body* Cupro-Aluminium  
 Nickel Aluminium Bronze  
 BS 1400 AB2

Sphère, tige - *Ball Stem*

CuAl – *Nickel aluminim bronze*

Portage - *Seat* PTFE

**Autres sur demande – Other on request**

## Commande – Operating

Manoeuvre par levier ¼ de tour -  
*Wrench operating quarter*

Platine optionnelle pour actionneur -  
*Optional plate for actuator*

Ces données sont indicatives et peuvent être modifiées sans préavis

Edition : 01/02



1, rue de la Nouette - BP 50244 - Z.I. d'Angers-Beaucouzé  
 49072 Beaucouzé - FRANCE