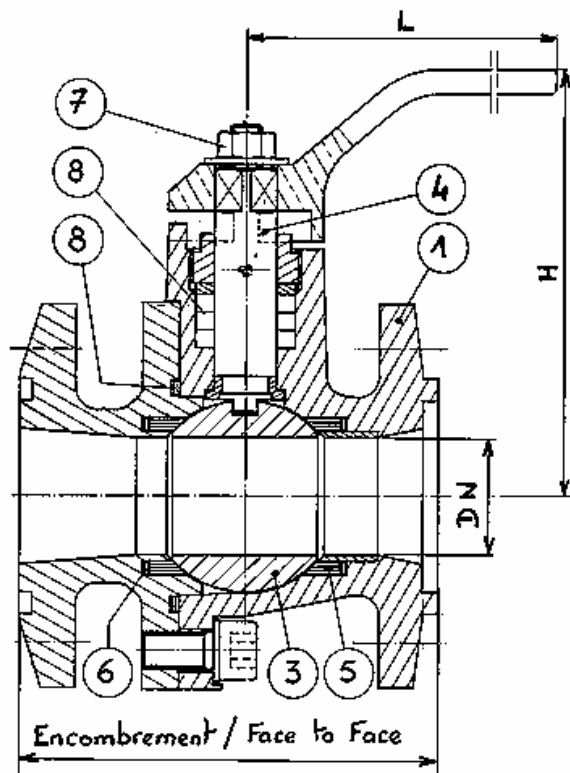


ROBINET BOISSEAU SPHERIQUE SECURITE FEU EXTERNE *BALL VALVE EXTERNAL FIRE SAFE*



* **Construction :**
MN 6704-10

* **Encombrement / Face to face :**
NFE 29- 465 FR8

* **Raccordements / Connections :**
Bride à emboîtement double MN 7062 TC1/TD1.
Tongue groove facing flange MN 7062 TC1/TD1.
Autres types suivant demande.
Other types can be supplied.

* **Caractéristiques / Features :**
- Manoeuvre par levier 1/4 tour
Wrench operator quarter
- Joint rep 8: Sécurité feu : Graphite expansé.
Gasket rep 8: Fire safe: Expanded graphite.

* **Série :** ISO PN 10-16

* **Class :** 150

* **Matière / Matériel :**
- Fabrication standard : Cupro-aluminium
Standard making : Nickel Aluminium Bronze.
CuAl9Ni3Fe2 ou CuAl9Ni5Fe4.
- Autres versions suivant demande
Other versions to demand.
Acier, Acier inoxydable,... / steel, Stainless steel,...

Masse	3,3	3,8	5,2	6,2	8,4	14	17,8	25,5
H	113	115	132	139	152	178	185	210
L	150	150	150	200	200	300	300	300
A	130	130	130	135	145	160	180	210
DN	20	25	32	40	50	65	80	100



Edition 12/97

COYARD SA Chemin des Thomasseries BP244 ZI Angers-Beaucouzé F-49072 BEAUCOUZE FRANCE