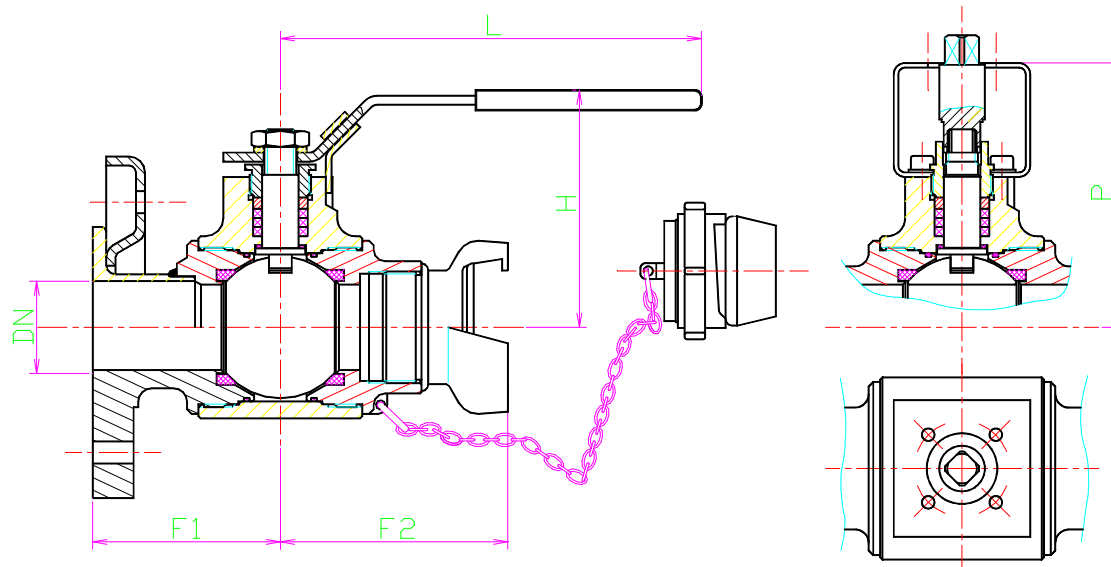


ROBINET BOISSEAU SPHERIQUE INCENDIE

FIRE BALL VALVE



DN	40 1 ½"	50 2"	65 2 ½"
H	105	115	145
L	200	200	255
F1	67,5	72,5	80
F2	100	115	145
ISO F	F07	F07	F07
Poids	4,7	6,7	12,7

Type

Robinet à boisseau sphérique "incendie"
Fire hydrant ball valve
 Passage intégral / *Full bore*

Pression / Pressure

PN 16 – PN 20 / *Class 150*

Raccordement / Connection

Amont bride ISO PN 16 – PN20
 fixe ou tournante

*Inlet : flange ANSI B16-5 class 150
 integral or lapped*

Aval raccord symétrique Guillemin
 selon NFE 29-572

*Outlet : Guillemin connection
 acc. to NFE 29-572*

Matériaux / Material

Corps, sphère & axe / *Body, ball, stem*
 Cupro aluminium / *Aluminium bronze*
 Sièges / *Seat* PTFE

Commande / Operating

Manœuvre par levier ¼ tour
Wrench operating quarter

Platine optionnelle pour motorisation ISO 5211
Optional plate for actuator ISO 5211

Encombrement / Face to face

NFE 29.305 série 3 ISO 5752 Série 3
 ANSI B16-10

Autres suivant demande / *Other on request.*

Ces données sont indicatives et peuvent être modifiées sans préavis

Edition 11/99

