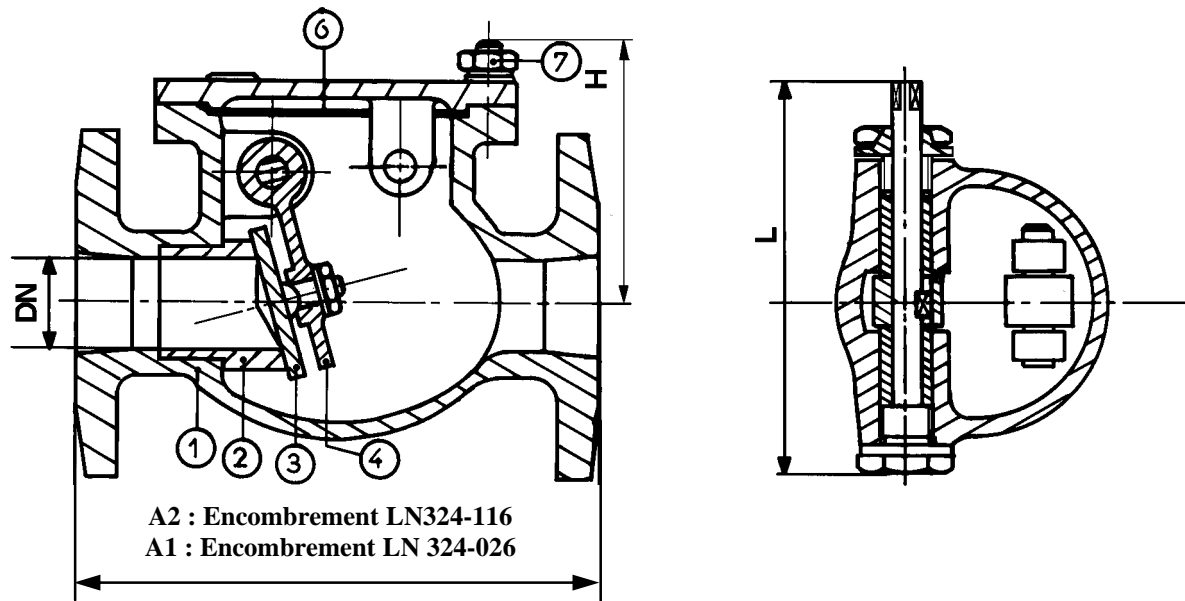


CLAPET DE NON RETOUR

SWING CHECK VALVE



*** Encombrement / Face to face :**

A1 : LN 324-026: - Fig. 7636

A2 : LN 324-116: - Fig. 7635

*** Série** : PR16

*** Caractéristiques / Features :**

- Type boulonné / Bolted type
- Portage à joint torique / O'ring seal.

*** Raccordements / Connections :**

Brides / Flanges:

- MN 7068 - Fig. 7636
- ISO PN 16 - Fig. 7635
- Autres suivant demande / Other upon request.

*** Matière / Matériel :**

- Fabrication standard : Cupro-aluminium
- Standard making : Nickel aluminium bronze.
- CuAl9Ni3Fe2 ou CuAl9Ni5Fe4.
- Autres suivant demande / Other upon request.

Masse	8,9										19,5											
L	125	125	125	147	155	188	204	229	267	308	405	125	125	125	147	155	188	204	229	267	308	405
H	87	87	87	105	114	126	136	146	166	193	239	87	87	87	105	114	126	136	146	166	193	239
A2	170	170	200	200	230	290	310	350	330	356	495	170	170	200	200	230	290	310	350	330	356	495
A1	170	170	170	200	220	250	260	280	320	390	470	170	170	170	200	220	250	260	280	320	390	470
DN	20	25	32	40	50	65	80	100	125	150	200	20	25	32	40	50	65	80	100	125	150	200

Nota: - LN 324-116: DN 20, 25 et 32 hors norme.
- LN 324-026: DN 20 et 25 hors norme.



Edition : 02/2002