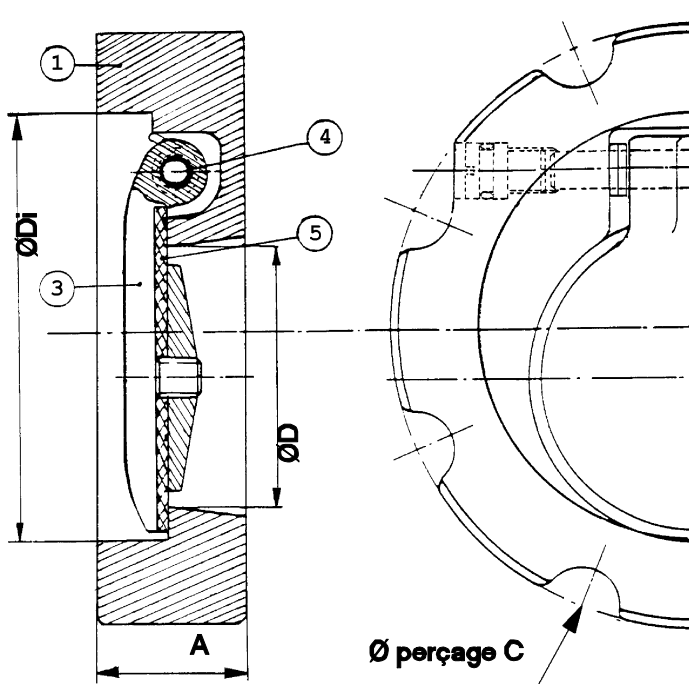


CLAPET ARTICULE PLAT WAFFER SWING CHECK VALVE

7414

7415

7416



*** Construction :**

Suivant / In accordance with : BN 324-600

*** A : Encombrement / Face to face :**

NFE 29-377 série ISO PN 50

*** Raccordements / Connections :**

Entre brides / Between flanges:

- ISO PN10/16
- MN7068.
- Autres types suivant demande.
Other types upon request.

*** Caractéristiques / Features :**

*** Fig 7414 :**

- Portage CESTIDUR / *CESTIDUR ring seal.*
- Ressort de maintien / *Préservation ring.*
- Anneau de levage DN ≥ 65 / *ND ≥ 65 lifting ring.*

*** Fig 7415 ; 7416 :**

- Sans ressort de maintien.
Without préservation ring.
- Sans anneau de levage / *Without lifting ring.*

Fig. 7415 :

Portage CESTIDUR / *CESTIDUR ring seal.*

Fig. 7416 :

Portage à joint torique / *O ring seal.*

*** Série :** ISO PN 16 FIG 7414, 7415

*** Class :** 150 FIG 7416

*** Matière / Matériel :**

- Fabrication standard : Cupro-aluminium
Standard making : Nickel aluminium bronze
- Autres versions : Nous consulter.
Other versions : Consult us.

Masse	1,4	1,8	2,4	2,9	3,9	5,7	7,2	13	25	34
Di	43	51	70	82,5	101	125	159,5	207,5	280	340
ØD	20	27	41	50	65	88	110	148	193	249
C	110	125	145	160	180	210	240	295	355	410
A	22	22	22	22	24	26	26	33	52	58
DN	40	50	65	80	100	125	150	200	250	300

Edition : 06/2002

