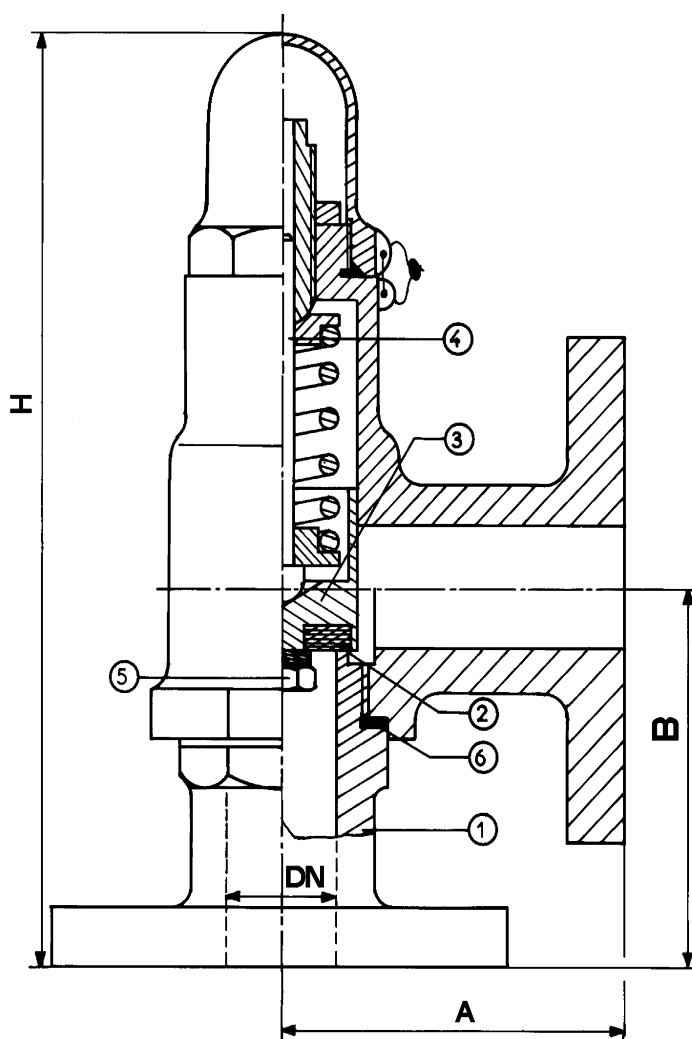


# ROBINET SOUPAPE DE SURETE

## SAFETY GLOBE VALVE



### \* Raccordements / Connections :

- Brides / Flanges:

\* ISO PN 10/16.

\* MN 7068.

\* Autres types suivant demande.

*Other types can be supplied.*

- Manchons Taraudés Gaz, NPT, ...

Voir Fig. 0593.

*Gas, NPT, ... connections: See Fig.0593.*

### \* Caractéristiques / Features :

- limites d'emploi : 0,4 à 35 bar

*Boundary offices : 0,4 to 35 bar*

- Tarage et raccordements  
suivant demande

*Loading spring and connections  
following request*

\* Série : ISO PN10 - 16

\* Class : 150

### \* Matière / Matériau :

- Fabrication standard : Cupro-aluminium

*Standard making : Nickel aluminium bronze*

- Autres versions : Nous consulter.

*Other versions: Consult us*

### Version brides/flanges MN 7068

Masse				1,5	2,5
H	180	180	205	250	280
B	70	70	80	86,5	110
A	70	70	80	85	110
DN	20	25	32	40	50

### Version Brides/flanges PN 16

	180	180	205	250	280
H	180	180	205	250	280
B	70	85	95	110,5	110
A	70	85	90	85	110
DN	20	25	32	40	50

