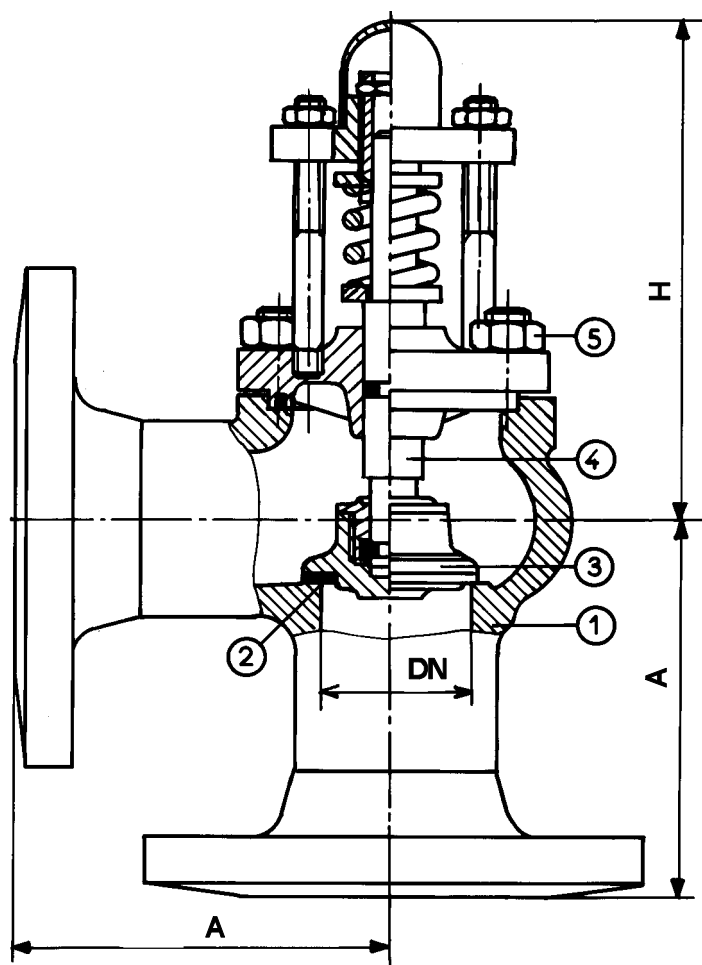


5890

5920

ROBINET SOUPAPE TAREE D'EQUERRE

SAFETY GLOBE VALVE - ANGLE PATTERN



* **A = encombrement / Face to face :**
NFE 29-353 édition 1973.

* **Raccordements / Connections :**

Brides / Flanges :

- ISO PN 10/16.

- MN 7068.

- Autres types suivant demande.

Other types upon request.

* **Caractéristiques / Features :**

- Tarage minimum : 0,5 bar

Minimum loading spring : 0,5 bar

- Tarage maximum : 50 bar

Maximum loading spring : 50 bar

- Portage métal/métal : Fig 5890

Métal/métal seal : Fig 5890

- Portage PTFE : Fig 5920

PTFE ring seal : Fig 5920

* **Serie :** ISO PN 10-16

* **Class :** 150

* **Matière / Matériau :**

- Fabrication standard : Cupro-aluminium

Standard making : Nickel aluminium bronze

- Autres versions : Nous consulter.

Other versions : Consult us

Masse	2,5	3,5	5	7	9	14	18	25	33	46
H	170	200	210	215	225	270	295	320	340	360
A	75	80	85	95	100	110	130	140	160	185
DN	15	20	25	32	40	50	65	80	100	125



Edition : 02/2002

COYARD SA - 1, rue de la Nouette BP244 ZI d'Angers-Beaucouzé F-49072 BEAUCOUZE FRANCE