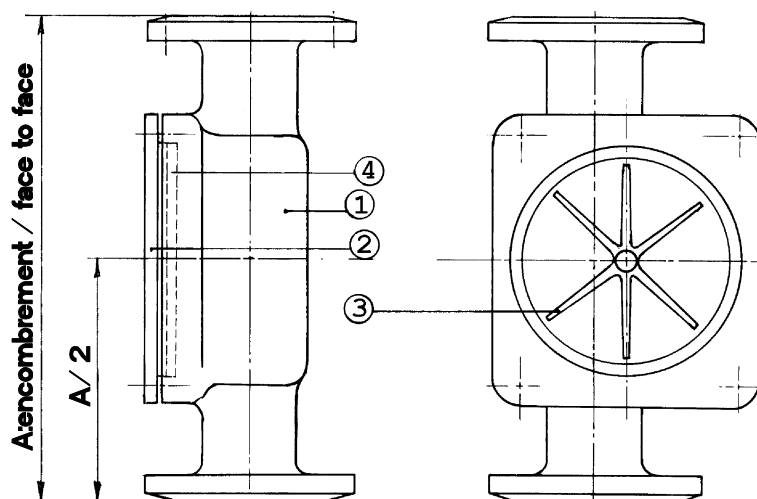


4310

4313

INDICATEUR DE CIRCULATION

SIGHT GLASS



*** Raccordements / Connections :**

- Brides ISO PN10/16.
- Brides MN 7068.
- Autres suivant demande
- Other on request*

*** Caractéristiques / Features :**

- Un voyant / *One sight*
- Pression de service : 5 b
- Au delà nous consulter

- FIG. 4313 :

- Deux voyants / *Two sights*

*** Série : PS = 5 bars**

- Autres suivant demande
- Other following request*

*** Matière / Matériau :**

- Fabrication standard / *Standard making :*
Cupro aluminium / *Nikel aluminium bronze*
CuAl9Ni3Fe2 ou CuAl9Ni5Fe4
- Autres versions / *Other versions :*
Nous consulter / *Consult us*

Masse	2,6	3	3,7	5	7,5	12	16	25	38
A (FAF)	140	150	160	180	210	235	260	310	360
DN	20	25	30	40	50	65	80	100	125



Edition : 01/2003

COYARD SA - 1, rue de la Nouette BP244 ZI d'Angers-Beaucouzé F-49072 BEAUCOUZE - FRANCE