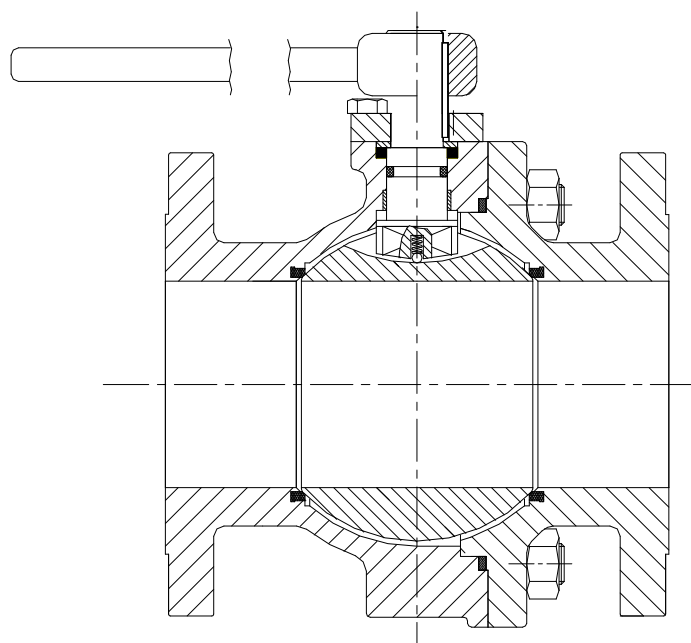


**ROBINET BOISSEAU
SPHERIQUE A SPHERE
FLOTTANTE****FLOATING BALL VALVE****PN 20 to 100 - Class 150 to 600 lbs
DN 25 à 200 – 1" to 8"****Type**

2 pièces – 2 pieces
Sphère flottante – *floating ball*
Passage integral ou réduit – *Full or reduced bore*
Tige anti ejection – *Anti blow out stem*
Design anti static – *Anti static design*

Commande – Operating

Levier / *Lever*

Options – Alternatives

Platine pour motorisation suivant ISO 5211
Actuator top flange according to ISO 5211

Normes de design – Design standard

ASME B16.34 – API 6D

Raccordement – Connection

Bride / *Flange* : ANSI B16-5 RF, FF or RTJ

Autres sur demande - Other on request :

HUB ENDS, B.W., Nipples, NPT

Encombrement – Face to face

ANSI B16-10

Matériaux – Materials

Acier *Carbon steel*
Acier inoxydable *Stainless steel*
Cupro-alu *Nickel Aluminium Bronze*
Duplex, Monel, Hastelloy, ...

Etanchéité en ligne – In line sealing

Sièges souples PTFE ou PEEK – *Soft seat*

Autres spécificités sur demande

Other specifications on request

Ces données sont indicatives et peuvent être modifiées sans préavis

Edition 02/06



1 rue de la Nouette BP50244 Z.I. Angers-Beaucouzé 49072 Beaucouzé – France

www.coyard.fr