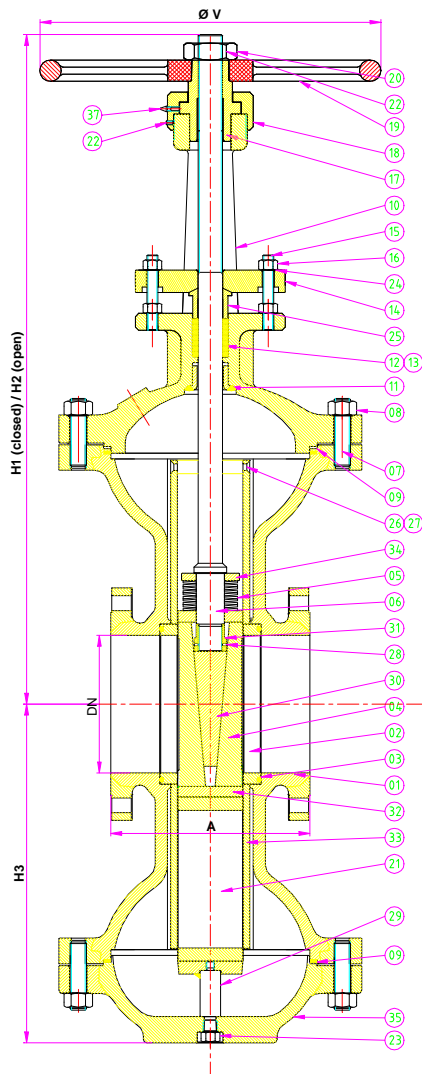


ROBINET VANNE A OPERCULE TRAVERSANT THROUGH CONDUIT GATE VALVE

PN 50 - Class 300 lbs
DN 50 à 500 – 2" to 20"



Type

Opercule à double dilatation – *Double expanding wedge*

Chapeau boulonné - *Bolted type*

Tige montante – *Rising stem*

Etanchéité arrière de tige – *Back seat*

Sièges rapportés – *Renewable seats*

Options – Alternatives

Platine pour motorisation suivant ISO 5211

Actuator top flange according to ISO 5211

Commande – Operating

Volant / *Handwheel*

Jusqu'au DN 300 / 2" to 12"

Réducteur / *Gear box*

A partir du DN350 / 14" and above

DN	50 2"	80 3"	100 4"	150 6"	200 8"	250 10"	300 12"	350 14"	400 16"	450 18"	500 20"
A	216	283	305	403	419	457	502	762	838	914	991
H1 (Closed)	418	534	717	895	990	1210	1400	1755	1865	2028	2250
H2 (Open)	478	650	907	1085	1260	1535	1790	2210	2385	2613	2900
H3	173	273	323	400	500	635	715	790	922	1025	1135
Ø V	400	400	500	500	600	600	700	Gear	Gear	Gear	Gear
Weight Kg (BW)	46	116	175	275	450	830	998	1590	1864	2440	2810
Weight Kg (Flanged)	51	126	195	300	510	885	1078	1705	2000	2555	2950

Raccordement – Connection

Bride / *Flange* : ANSI B16-5 RF or RTJ

Embout à souder / *Butt welding*
ANSI B16-25

Encombrement – Face to face

ANSI B16-10

Matériaux – Materials

Acier *Carbon steel*
Acier inoxydable *Stainless steel*
Duplex, Monel, Hastelloy, ...

Autres matériaux sur demande

Other material on request

Ces données sont indicatives et peuvent être modifiées sans préavis

Edition 1/06

