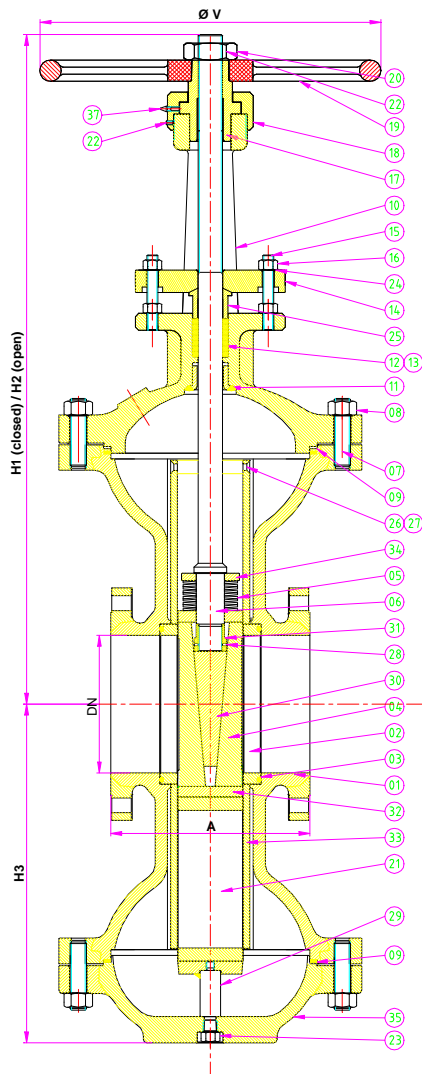


ROBINET VANNE A OPERCULE TRAVERSANT THROUGH CONDUIT GATE VALVE

**PN 20 - Class 150 lbs
DN 50 à 500 – 2" to 20"**



Type

Opercule à double dilatation – *Double expanding wedge*

Chapeau boulonné - *Bolted type*

Tige montante – *Rising stem*

Etanchéité arrière de tige – *Back seat*

Sièges rapportés – *Renewable seats*

Options – Alternatives

Platine pour motorisation suivant ISO 5211

Actuator top flange according to ISO 5211

Commande – Operating

Volant / *Handwheel*

Jusqu'au DN 300 / 2" to 12"

Réducteur / *Gear box*

A partir du DN350 / 14" and above

DN	50 2"	80 3"	100 4"	150 6"	200 8"	250 10"	300 12"	350 14"	400 16"	450 18"	500 20"
A	178	203	229	267	292	330	356	381	407	432	457
H1 (Closed)	418	534	717	895	990	1210	1400	1755	1865	2028	2250
H2 (Open)	478	650	907	1085	1260	1535	1790	2210	2385	2613	2900
H3	173	273	323	400	500	635	715	790	922	1025	1135
Ø V	300	400	400	500	500	600	600	Gear	Gear	Gear	Gear
Weight Kg (BW)	44	110	165	260	430	790	950	1515	1775	2325	2675
Weight Kg (Flanged)	47	115	175	270	445	810	975	1560	1805	2345	2700

Raccordement – Connection

Bride / *Flange* : ANSI B16-5 RF

Embout à souder / *Butt welding*
ANSI B16-25

Encombrement – Face to face

ANSI B16-10

Matériaux – Materials

Acier *Carbon steel*
Acier inoxydable *Stainless steel*
Duplex, Monel, Hastelloy, ...

Autres matériaux sur demande

Other material on request

Ces données sont indicatives et peuvent être modifiées sans préavis

Edition 1/06

