

1950

VANNE PAPILLON BUTTERFLY VALVE

PN 20 - Class 150 lbs

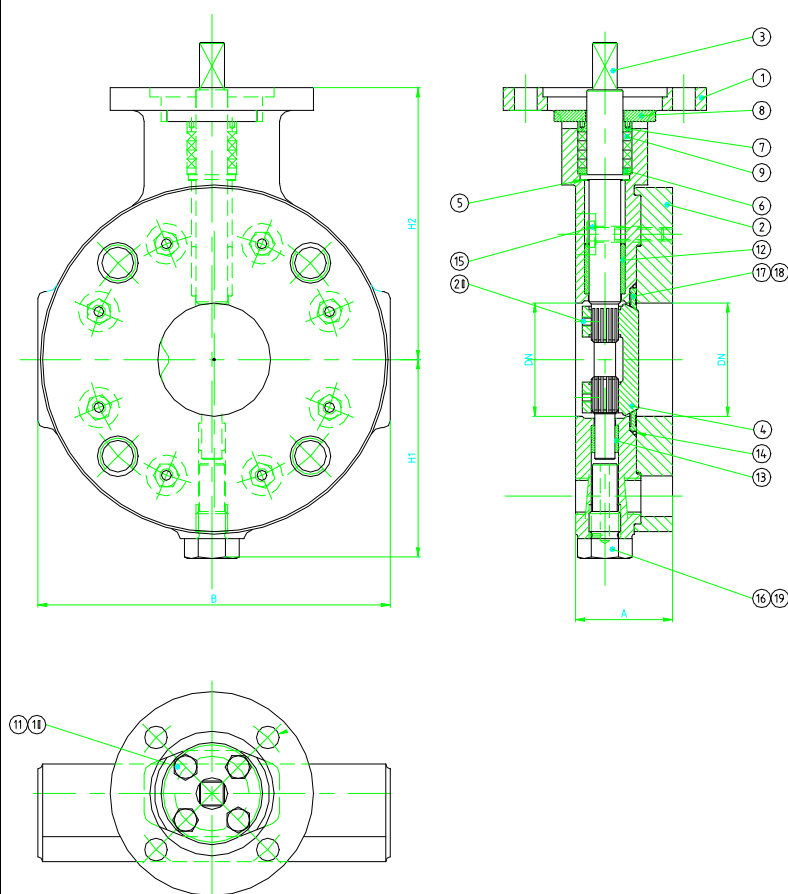
DN 50 à 500 - 2" to 20"

Type

Vanne papillon à insérer
Lug type butterfly valve
Bidirectionnelle - Bi-directionnal
Double excentration - Double offset
Simple bride, tige inéjectable
Single flange, Unejection stem

Manoeuvre - Operating

Levier - Lever ND < 6"
Réducteur - Gear box ND ≥ 6"
Actionneur - Actuator on order



DN	50 2"	65 2"1/2	80 3"	100 4"	125 5"	150 6"	200 8"	250 10"	300 12"	350 14"	400 16"	450 18"	500 20"
FAF	43	46	64	64	70	76	89	114	114	127	140	152	152
H1	88	101	107	126	140	152	182	215	253	280	325	330	362
H2	120	150	185	200	230	243	271	297	357	376	435	475	510
ISO 5211	F07	F07	F10	F10	F10	F10	F12	F14	F16	F16	F16	F16	F25
Weight (Kg)	6,3	10	14	16	22	26	51	65	130	155	200	250	310
Torque daN.m	6	6	6	11	14	23	38	65	95	122	178	256	312

Raccordement - Connection

Entre bride 150Lb (trous taraudés traversant)
Fit between a pair of flanges ANSI 150Lb
(through threaded holes)

Face à face - Face to face

ISO 5752 série 16

Motorisation

Bride moteur - Actuator flange ISO 5211

Matériaux - Materials

Corps - Body Acier inox - Stainless steel
Cu Al - Aluminium bronze
Papillon - Disc Acier inox - Stainless steel
Cu Al - Aluminium bronze
Tige - Stem SS 316 ou 410
Cu Al - Aluminium bronze
Monel
Portage - Seat PTFE
Joint - Gasket Graphite

Autres sur demande - Other on request

Ces données sont indicatives et peuvent être modifiées sans préavis

Edition 01/06



1 rue de la Nouette BP50244 Z.I. Angers-Beaucouzé 49072 Beaucouzé - FRANCE