

# VANNE PAPILLON BUTTERFLY VALVE

PN 20 - Class 150 lbs

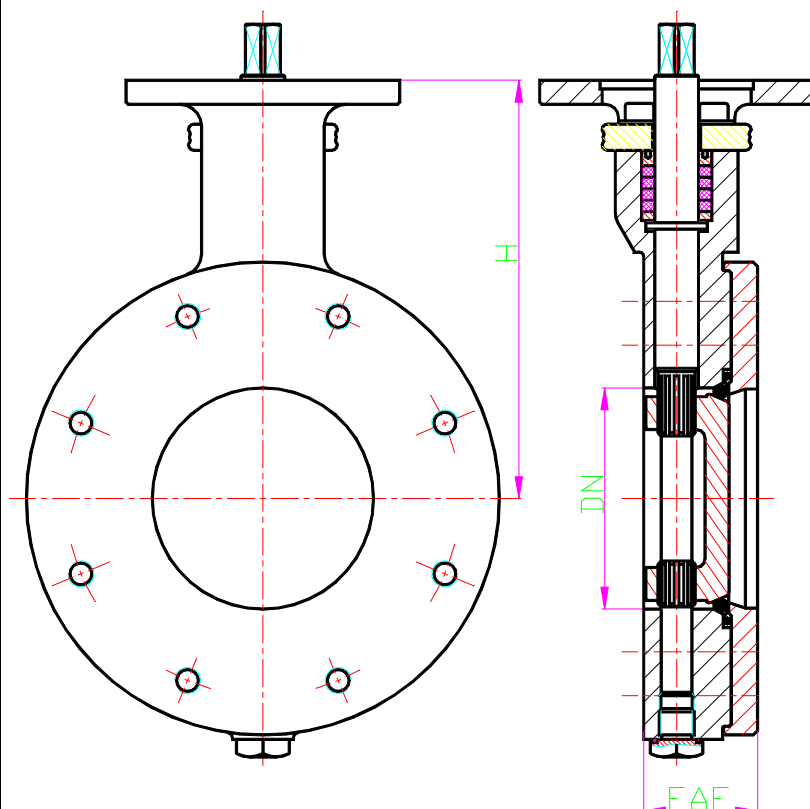
SÉCURITÉ FEU - FIRE SAFE  
DN 65 à 500 - 2"1/2 to 20"

## Type

Vanne papillon à insérer  
Lug type butterfly valve  
Bidirectionnelle - Bi-directionnal  
Double excentration - Double offset  
Simple bride, tige inéjectable  
Single flange, Unejection stem  
Sécurité feu : ISO DIS 10497  
Fire safe BS 6755  
API 607

## Manoeuvre - Operating

Levier - Lever ND < 4"  
Réducteur - Gear box ND ≥ 4"  
Actionneur - Actuator on order



DN	65 2"1/2	80 3"	100 4"	125 5"	150 6"	200 8"	250 10"	300 12"	350 14"	400 16"	450 18"	500 20"
FAF	46	64	64	70	76	89	114	114	127	140	152	152
H	150	185	200	230	243	271	297	357	376	410	475	510
Bride sup.	F07	F10	F10	F10	F10	F12	F12	F14	F14	F16	F16	F25
Poids	10	14	16	22	26	51	65	130	155	175	215	285

## Raccordement - Connection

Bride trous taraudés traversant  
Flange through threaded holes  
Face to face ISO 5752 série 16

Class 300 sur demande  
Class 300 available on request

## Motorisation

Bride moteur - Actuator flange ISO 5211

## Matériaux - Materials

Corps - Body Acier inox - Stainless steel  
Cu Al - Aluminium bronze  
Papillon - Disc Acier inox - Stainless steel  
Cu Al - Aluminium bronze  
Tige - Stem SS 316 ou 410  
Cu Al - Aluminium bronze  
Monel  
Portage - Seat Joint "Cefilac" - "Cefilac"  
ring  
Joint - Gasket Graphite

Autres sur demande - Other on request

Ces données sont indicatives et peuvent être modifiées sans préavis

Edition 01/06

