

# ROBINET VANNE GATE VALVE

## NF M 87-400 / API 600

### TIGE EXTERIEURE / OUTSIDE STEM

### PN 20 - Class 150 lbs DN 65 à 500 – 2"1/2 to 20"

#### Type

Passage intégral – Full bore

Coin monobloc jusqu'au DN 65.

Solid wedge to 2"1/2

Coin monobloc flexible à partir du DN 80.

Flexible solid wedge 3" and above.

Tige montante – Rising stem

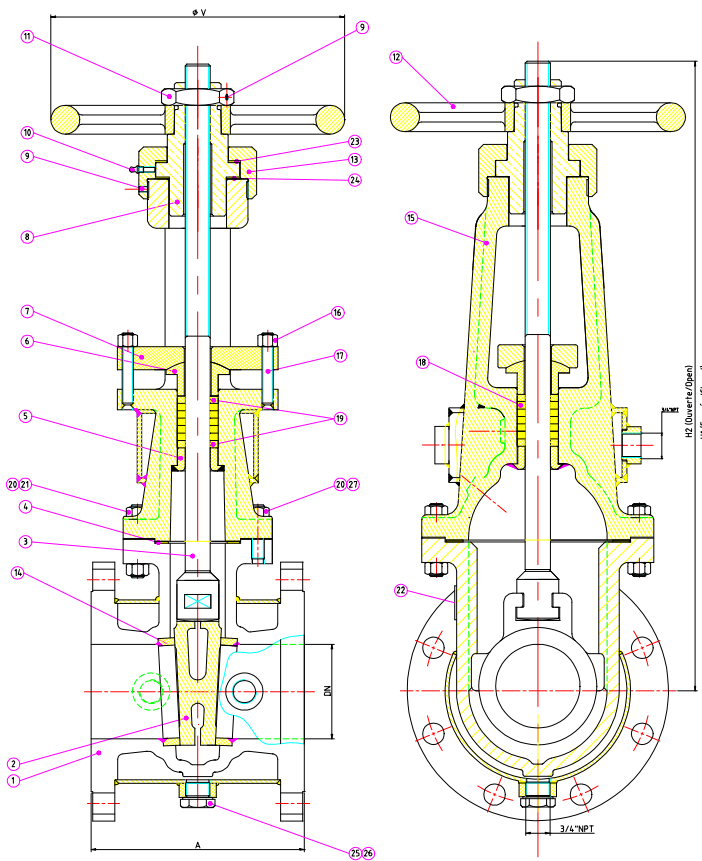
Sièges rapportés – Renewable seats

Étanchéité arrière de tige – Back seat

#### Options – Alternatives

Platine pour motorisation suivant ISO 5211

Actuator top flange according to ISO 5211



DN	65 2"1/2	80 3"	100 4"	125 5"	150 6"	200 8"	250 10"	300 12"	350 14"	400 16"	450 18"	500 20"
Flanges	3"	4"	6"	6"	8"	10"	12"	14"	16"	18"	20"	22"
A (RF)	190	203	229	254	267	292	330	356	381	407	432	457
A (RTJ)	203	216	242	267	280	305	343	369	394	420	445	470
H1 (closed)	494	497	676	784	888	905	1004	1264	1419	1531	1667	1777
H2 (open)	570	590	792	920	1051	1127	1275	1589	1774	1940	2127	2290
Ø V	300	300	400	400	500	500	500	700	700	Gear	Gear	Gear
Weight (Kg)	40	48	78	105	140	155	220	370	470	572	673	727

#### Raccordement - Connection

Bride / Flange : ANSI B16-5 class 150.

RF-SF (ou/or FF ou/or RTJ).

#### Encombrement – Face to face

ISO 5752 Série 3 / ANSI B16 10

#### Matériaux – Materials

Acier carbone Carbon steel

Acier inoxydable Stainless steel

Cupro-aluminium Nickel aluminium bronze

Duplex, Hastelloy, Monel

#### Autres matériaux sur demande

Other material on request

Ces données sont indicatives et peuvent être modifiées sans préavis

Edition 01/06

