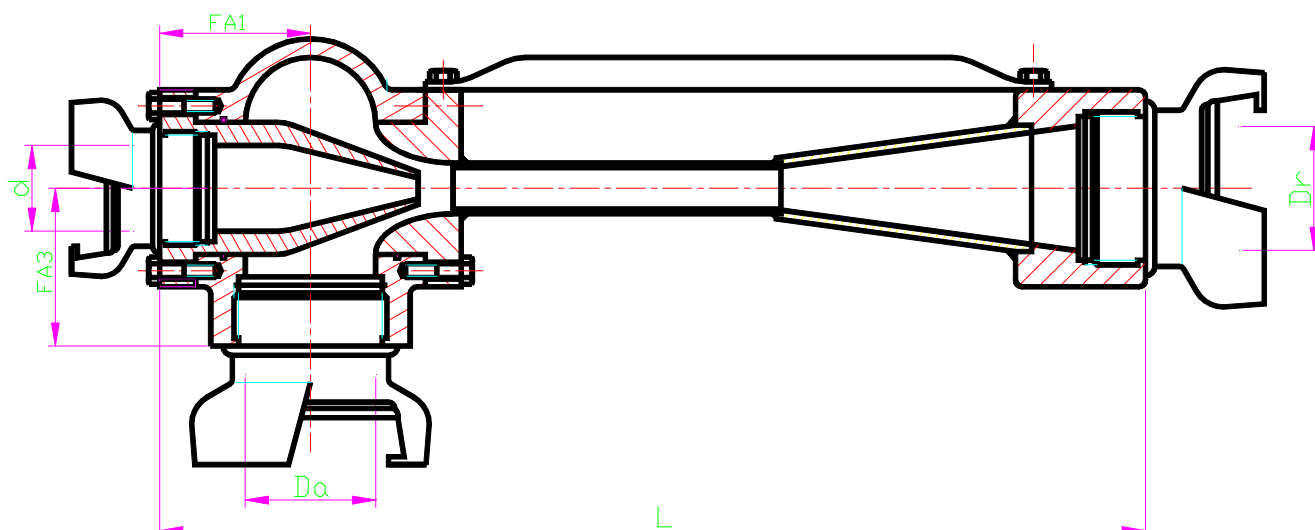


# EJECTEUR DE LIQUIDE MOBILE

## PORTABLE LIQUID JET PUMP

PN 10

Class 150



Réf.	Dm m <sup>3</sup> /h	Dasp m <sup>3</sup> /h	Pm bars	d	Da	Dr	FA1	L	FA3
QNA	5	3	7	25	40	40	40	310	50

Dm Débit moteur - *Motor flow*  
 Dasp Débit aspiré - *Extracted flow*  
 Pm Pression motrice - *Motor pressure*

**Pression - Pressure**  
 10 bars maxi

**Raccordement - Connection**  
 Raccord "Guillemin" NFE 29.572  
 "Guillemin" connection

### Matériaux

Acier carbone électro zingué -  
*Zinc coated carbon steel*  
 Acier inoxydable - *Stainless steel*  
 Cupro aluminium - *Aluminium bronze*

**Autres matériaux sur demande**  
*Other materials on request*

**Autres dimensions sur demande - Other sizes on request**

Ces données sont indicatives et peuvent être modifiées sans préavis

Edition 01/06

