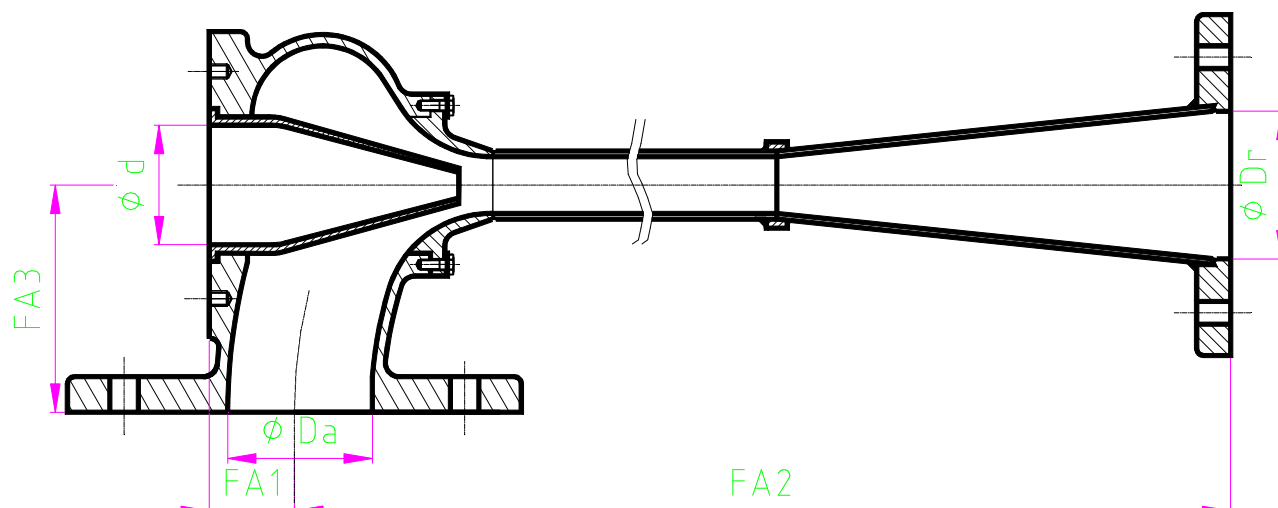


EJECTEUR DE LIQUIDE**LIQUID JET PUMP**

PN 10/16 – PN 20

Class 150



Réf.	Dm m ³ /h	Dasp m ³ /h	Pm bars	d	Da	Dr	FA1	FA2	FA3
ZYY	332	200	9	200	250	250	170	2 275	300
YVV	166	100	10	100	200	200	70	1 710	200
VUP	49	30	10	80	100	100	70	930	150
VUM	33	20	10	80	100	100	70	900	150
RQB	8,3	5	10	40	50	50	65	485	110

Dm Débit moteur - *Motor flow*
 Dasp Débit aspiré - *Extracted flow*
 Pm Pression motrice - *Motor pressure*

Pression – Pressure
 16 bars maxi

Raccordement – Connection
 Bride - *Flange* ISO PN16

Matériaux

Acier carbone - *Carbon steel*
 Acier carbone électro zingué -
Zinc coated carbon steel
 Acier inoxydable - *Stainless steel*
 Cupro aluminium - *Aluminium bronze*

Autres matériaux sur demande
Other materials on request

Autres dimensions sur demande - *Other sizes on request*

Ces données sont indicatives et peuvent être modifiées sans préavis

Edition 01/06

