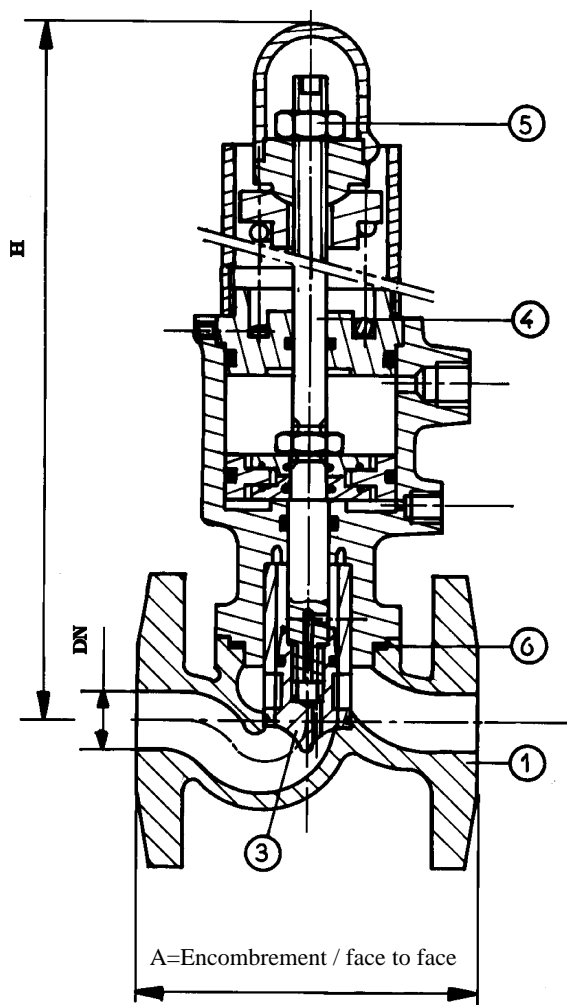


DETENDEUR REGULATEUR A CHEMISE

CASE SELF REGULATING



* **Encombrement / Face to face :**
NFE 29-353

* **Raccordements / Connections :**

Brides / Flanges : ISO PN 16.

Autres types suivant demande.

Other types can be supplied.

Peut-être fourni à manchons taraudés Gaz.

Can be supplied with gas threaded ends.

* **Caractéristiques / Features :**

- Pression amont ≤ 35 bar

Upstream pressure ≤ 35 bar

- Pression aval : 1 à 4 bar

Downstream pressure : 1 to 4 bar

- Pression différentielle maximale : 15 bar

Maximum differential pressure : 15 bar

- Tous fluides sauf air

All fluids except air

- Prévoir protection par filtre 100 μ .

100 μ strainer protection to foresee.

- Piquage aval d'autorégulation à 1 m mini de la bride coté aval

Self-regulating pitting to 1 m mini of the downstream flange

* **Matière / Matériel :**

- Fabrication standard : Cupro-aluminium

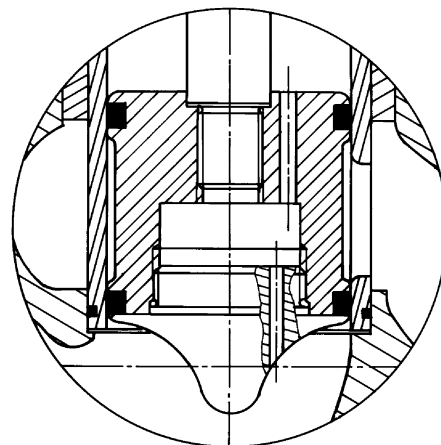
Standard making : Nickel aluminium bronze

- Autres versions : 5-6-7

Other versions : 5-6-7

Nous consulter / Consult us

Voir tableau / See table C02-F04



Masse

H	350	380	380	380	420	490	540	620
A	110	125	140	160	185	235	260	310
DN	20	25	32	40	50	65	80	100



Edition du 09/97