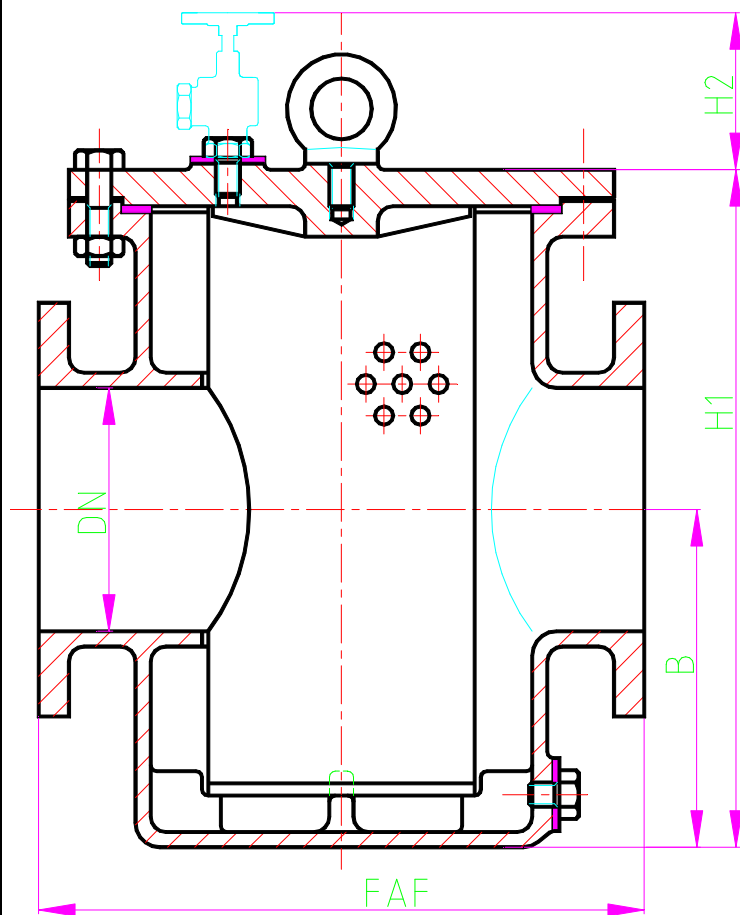


# FILTRE A PANIER

## BASKET STRAINER

**Type**

Filtre à panier – *Basket strainer*  
Chapeau boulonné – *Bolted cap*

**Filtration – Perforation**

2 mm

Autres filtration sur demande  
*Other perforation on request*

**Equipé de - Equipped with**

Bouchon de purge et de vidange.

*Blow through and blow off plug.*

Anneau de levage pour démontage du couvercle.

*Lifting ring for dismantling of the bonnet.*

Boulonnerie / *Bolting* : UNC.

Robinet de purge sur demande.

*Outlet valve on request.*

DN	80 3"	100 4"	150 6"	200 8"	250 10"	300 12"	350 14"
FAF	310	310	480	480	690	690	690
B	115	115	240	240	349	349	349
H1	232	232	495	495	680	680	680
H2	125	125	125	125	125	125	125
Wght	32	36	112	120	250	265	310

**Pression – Pressure**

PN 20. - *Class 150.*

**Raccordement – Connections**

Bride ISO PN20 FF (Ra 6,3 à 12,5)

Flange ANSI B16-5 FF-SF

**Tests**

Résistance / *Shell test* : 29,4 b.

**Autres matériaux sur demande**

*Other materials on request*

**Matériaux – Materials**

Bouchon / <i>Plug</i>	CuAl	304L	304L
Boulon. / <i>Bolting</i>	B7/2H	B8M/8M	B7/2H
Joint / <i>Gasket</i>	Fibre d'aramide		
Panier / <i>Basket</i>	CuNi90/10	304L	304L
Plateau / <i>Cap</i>	CuAl	Inox/SS	Acier/St
Corps / <i>Body</i>	CuAl	Inox/SS	Acier/St

**VERSION**

<u>CUAL</u>	<u>INOX</u>	<u>ACIER</u>
AL-BR	SS	CS

Ces données sont indicatives et peuvent être modifiées sans préavis

Edition 01/06

