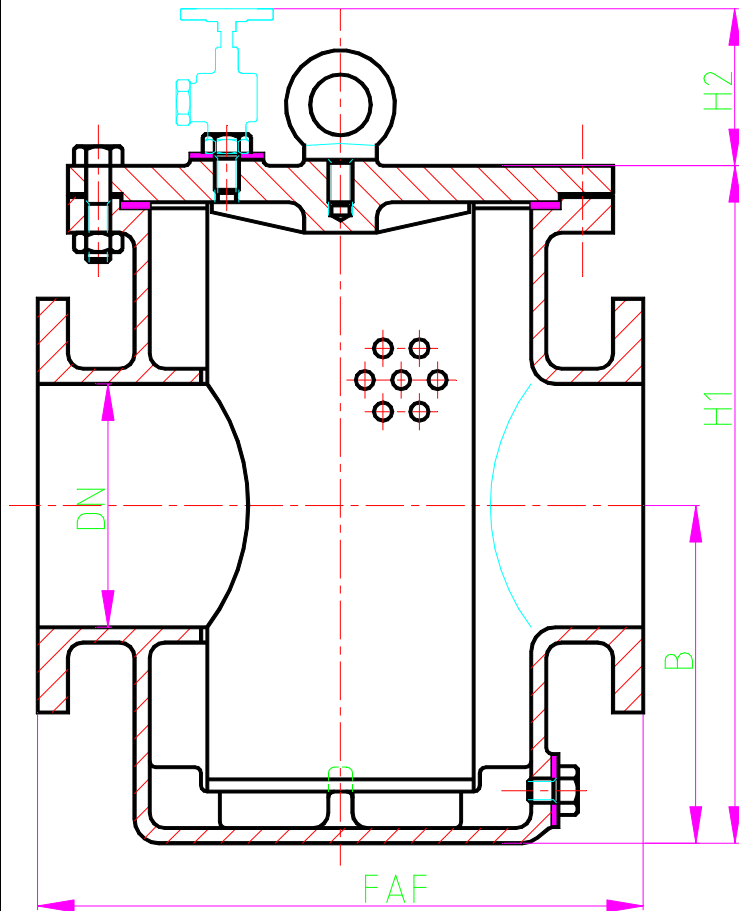


0951

FILTRE A PANIER

BASKET STRAINER



Type

Filtre à panier – *Basket strainer*
Chapeau boulonné – *Bolted cap*

Filtration – Perforation

2 mm

Autres filtration sur demande
Other perforation on request

Equipé de - Equipped with

Bouchon de purge et de vidange.
Blow through and blow off plug.
Anneau de levage pour démontage du couvercle.
Lifting ring for dismantling of the bonnet.
Boulonnerie / *Bolting* : ISO.
Robinet de purge sur demande.
Outlet valve on request.

DN	80 3"	100 4"	150 6"	200 8"	250 10"	300 12"	350 14"
FAF	310	310	480	480	690	690	690
B	115	115	240	240	349	349	349
H1	232	232	495	495	680	680	680
H2	125	125	125	125	125	125	125
Wght	32	36	112	120	250	265	310

Pression – Pressure

PN 20. - *Class 150.*

Raccordement – Connections

Bride ISO PN20 FF (Ra 6,3 à 12,5)
Flange ANSI B16-5 FF-SF

Tests

Résistance / *Shell test* : 29,4 b.

Autres matériaux sur demande

Other materials on request

Matériaux – Materials

Bouchon / <i>Plug</i>	CuAl	304L	304L
Boulon. / <i>Bolting</i>	B7/2H	B8M/8M	B7/2H
Joint / <i>Gasket</i>	Fibre d'aramide		
Panier / <i>Basket</i>	CuNi90/10	304L	304L
Plateau / <i>Cap</i>	CuAl	Inox/SS	Acier/St
Corps / <i>Body</i>	CuAl	Inox/SS	Acier/St

VERSION

<u>CUAL</u>	<u>INOX</u>	<u>ACIER</u>
AL-BR	SS	CS

Ces données sont indicatives et peuvent être modifiées sans préavis

Edition 01/2006



1 rue de la Nouette BP50244 Z.I. Angers-Beaucouzé 49072 Beaucouzé - FRANCE