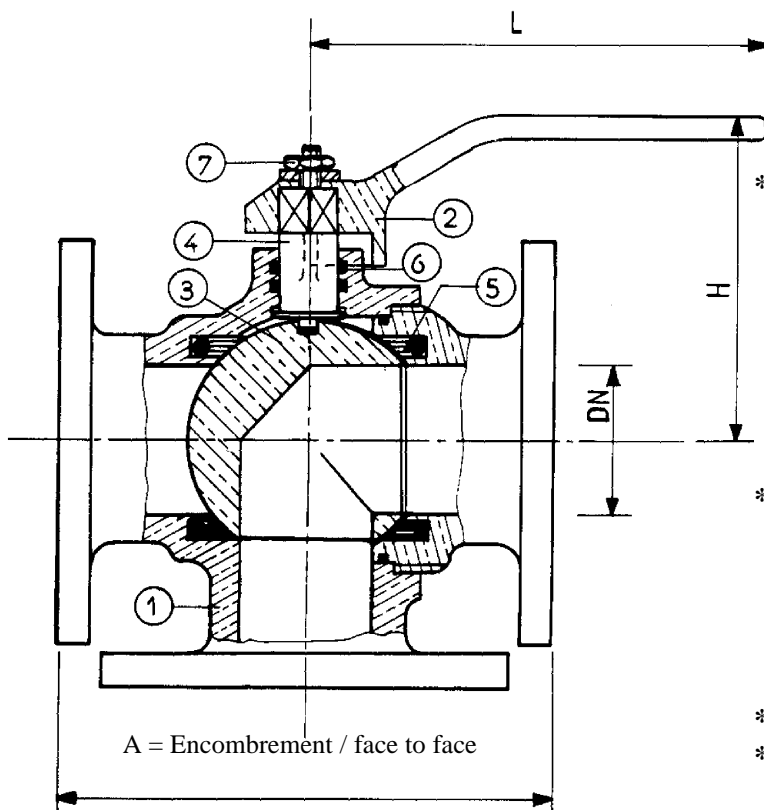


ROBINET BOISSEAU SPHERIQUE

3 VOIES DE PIED

3 WAYS BALL VALVE



* Raccordements / Connections :

Brides / Flanges :

- ISO PN 10/16
- ISO PN20 / ANSI B16-5
- MN 7068.
- Autres suivant demande.
Other types on request.
- Manchons taraudés gaz, NPT.
Gas, NPT threaded ends.

* Caractéristiques / Features :

- Manoeuvre par levier 1/4 tour
Wrench operator quarter
- Sphère 2 voies en L.
2 ways ball (L port).
- Passage intégral / Full bore.

* Série : ISO PN 10-16-20

* Class : 150

* Matière / Matériel :

- Fabrication standard : Cupro-aluminium
Standard making : Nickel Aluminium Bronze
- Autres versions : Nous consulter.
Other versions : Consult us

Masse		4,2	4,9	5,3	8	14,3	18	24
H	90	90	97	105	115	155	160	170
L	150	150	150	200	200	300	300	300
A	150	160	180	200	210	245	260	280
DN	20	25	32	40	50	65	80	100



Edition : 01/99