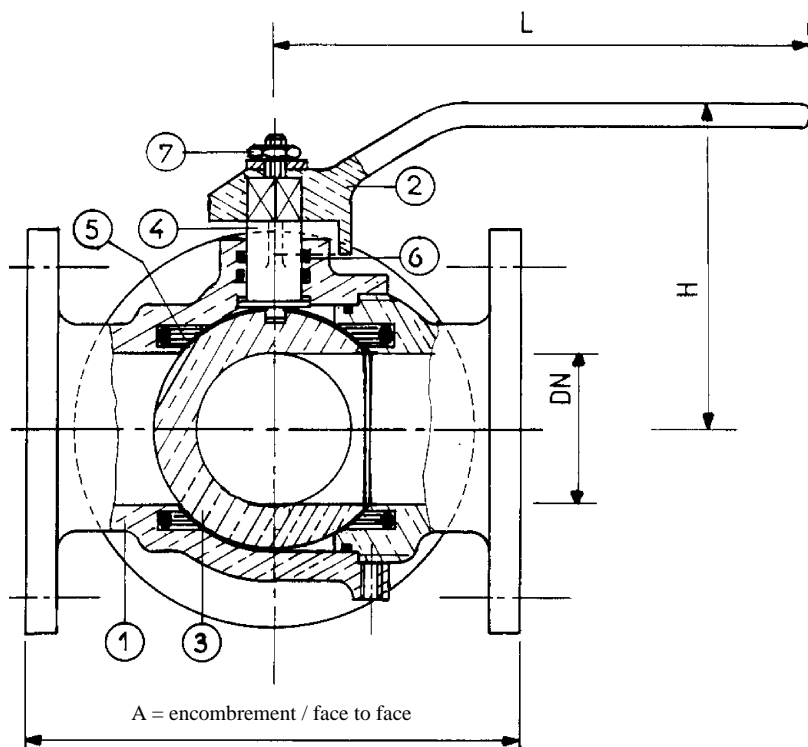


# ROBINET BOISSEAU SPHERIQUE

## 3 VOIES (Sphère 2 voies en L)

## 3 WAYS BALL VALVE



### \* Raccordements / Connections :

Brides / Flanges :

- ISO PN 10/16
- ISO PN20 / ANSI B16-5
- MN 7068.
- Autres suivant demande.  
*Other types on request.*
- Manchons taraudés gaz, NPT.  
*Gas, NPT threaded ends.*

### \* Caractéristiques / Features :

- Manoeuvre par levier 1/4 tour  
*Wrench operator quarter*
- Sphère 2 voies en L.  
*2 ways ball ( L port).*
- Passage intégral / Full bore.

### \* Série : ISO PN 10-16-20

### \* Matière / Matériel :

- Fabrication standard : Cupro-aluminium  
*Standard making : Nickel Aluminium Bronze*
- Autres versions : Nous consulter.  
*Other versions : Consult us*

<b>Masse</b>		4,2	4,9	5,3	8	14,3	18	24	35
<b>H</b>	90	90	97	105	115	155	160	170	185
<b>L</b>	150	150	150	200	200	300	300	300	300
<b>A</b>	150	160	180	200	210	245	260	280	330
<b>DN</b>	20	25	32	40	50	65	80	100	125



Edition : 02/2002

COYARD SA - 1, rue de la Nouette BP244 ZI Angers-Beaucouzé - 49072 BEAUCOUZE FRANCE