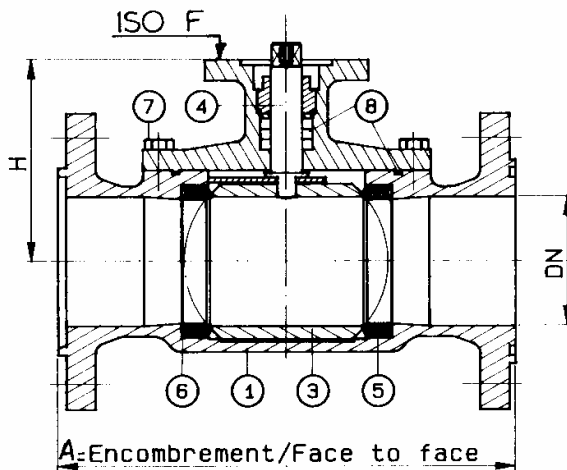


ROBINET A TOURNANT SPHERIQUE
TOP ENTRY
SECURITE FEU EXTERNE
TOP ENTRY BALL VALVE
EXTERNAL FIRE SAFE



* **Encombrement / Face to face :**
Fig 0869: NFE 29-305 série 1

* **Caractéristiques / Features :**

- Type : TOP ENTRY
- Bride moteur/Actuator flange
NFE 29-402 ISO 5211
- Manoeuvre 1/4 tour / Operator quarter
- Température maximale d'utilisation : 110 °C
Maximum utilization température : 110 °C

* **Raccordements / Connections :**

- Bride à emboîtement double
Tongue groove facing flange
ISO PN 20 Type C2-D2 NFE 29-203
Voir tableau / See tables C00F07

Peut-être livré avec:
 une bride, un raccord "symétrique"
 NFE 29-572

Can be supplied with:
 1 flange, 1 connection "Guillemin"
 NFE 29-472

Autres, nous consulter / Other, consult us

* **Série :** ISO PN 20

* **Class :** 150 Lbs

* **Matière / Material :**

- Fabrication standard : Cupro-aluminium et inox
Standard making: Ni Al bronze & Stainless steel
- Autres versions : sur demande
Other versions: upon request

Masse

ISO F	F05	F05	F07	F07	F07	F07	F07	F10
H	85	85	95	110	120	135	145	155
A	150	160	180	200	230	290	310	350
DN	20	25	32	40	50	65	80	100

