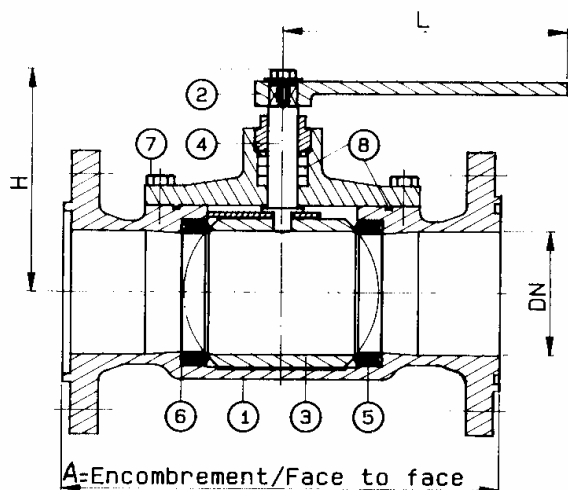


# ROBINET A TOURNANT SPHERIQUE TOP ENTRY

## SECURITE FEU EXTERNE TOP ENTRY BALL VALVE EXTERNAL FIRE SAFE



\* **Encombremet / Face to face :**

Fig 0868: NFE 29-305 série 1

\* **Caractéristiques / Features :**

- Type : TOP ENTRY
- Température maximale d'utilisation : 110 °C  
*Maximum utilization temperature : 110 °C*
- Manoeuvre par levier 1/4 tour  
*Wrench operator quarter*

\* **Raccordements / Connections :**

Bride à emboîtement double  
*Tongue groove facing flange*  
ISO PN 20 Type C2-D2 NFE 29-203

Peut-être livré avec:

Une bride, un raccord "Symétrique" NFE 29-572

*Can be supplied with:*

*1 flange, 1 connection "Guillemin" NFE 29-572*

**Autres, nous consulter / Other, consult us**

\* **Série :** ISO PN 20

\* **Class :** 150 Lbs

\* **Matière / Material :**

- Fabrication standard : Cupro-aluminium et Inox  
*Standard making: Ni Al bronze & Stainless steel*
- Autres versions : sur demande  
*Other versions: upon request*

**Masse**

<b>H</b>	110	110	120	135	145	160	170	180
<b>L</b>	150	150	150	200	200	300	300	300
<b>A</b>	150	160	180	200	230	290	310	350
<b>DN</b>	<b>20</b>	<b>25</b>	<b>32</b>	<b>40</b>	<b>50</b>	<b>65</b>	<b>80</b>	<b>100</b>



Edition : 02/2002