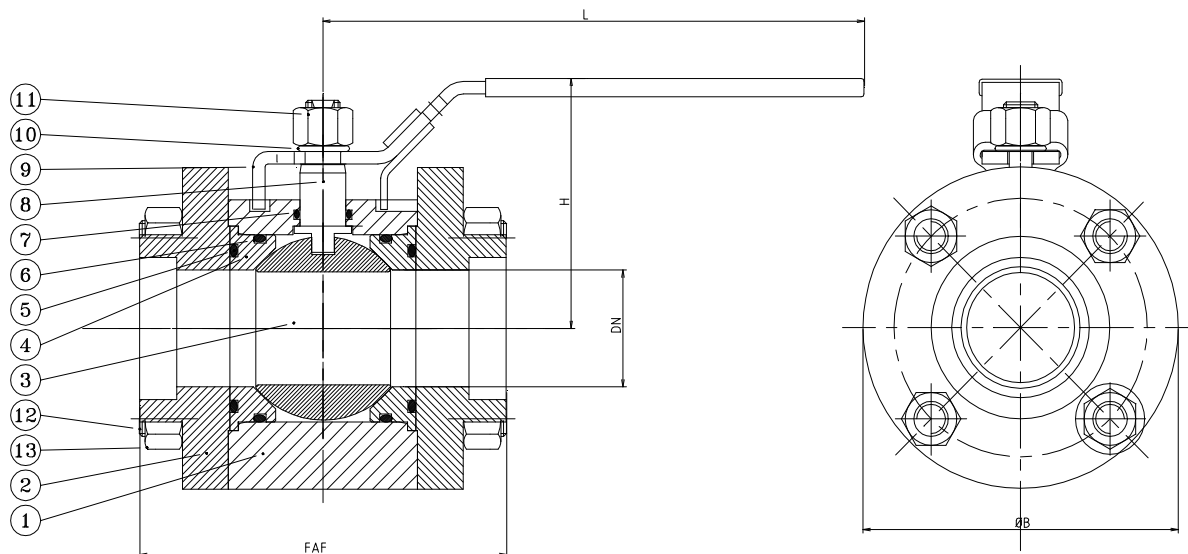


0860

ROBINET BOISSEAU SPHÉRIQUE - 3 PIÈCES

THREE PIECES - BALL VALVE



DN Size	15 1/2"	20 3/4"	25 1"	32 1-1/4"	40 1-1/2"	50 2"
FAF	71	96	108	116	128	143
De	16	25	30	38	44,5	57
Ø B	60	70	85	100	110	140
H	54	61	67	83	86	93
L	113	119	119	157	189	189
Poids SW	1,2	2	3	4,8	6,4	10,8

Type

Passage intégral - *Full bore*
 Type 3 pièces - *Three pieces type*
 Sphère flottante - *Floating ball*
 Poignée cadenassable
Lockable lever operator

Série - Class

PN 20 - *Class 150#*.

Raccordement - Connection

MT Gaz, NPT, SW, BW.
Screwed, Socket, Butt ends

Autres sur demande - *Other on request*
 Panachage possible - *Any mixture of end fittings*

Matériaux - Materials

Corps - *Body* Cupro-Aluminium
 Nickel Aluminium Bronze
 BS 1400 AB2 - B148 C95800
 CuAl9Ni5Fe4

Sphère, tige - *Ball, Stem*
 Cu Al - *Aluminium bronze*

Portage - *Seat* PTFE

Autres sur demande - *Other on request*

Commande - Operating

Manoeuvre par levier ¼ de tour -
Wrench operating quarter
 Platine optionnelle pour actionneur -
Optional plate for actuator

Ces données sont indicatives et peuvent être modifiées sans préavis

Edition : 09/02



1 rue de la Nouette BP244 Z.I. Angers-Beaucouzé 49072 Beaucouzé - FRANCE