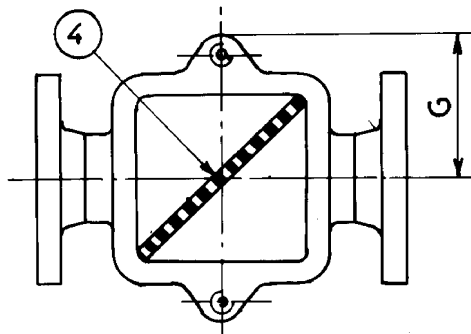
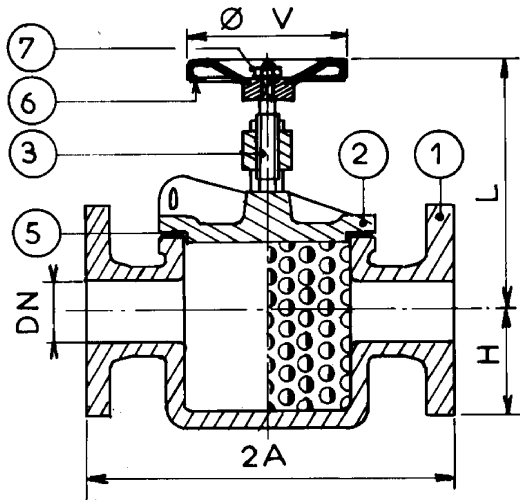


BOITE A VASE MUD BOX

0827

0828

0829



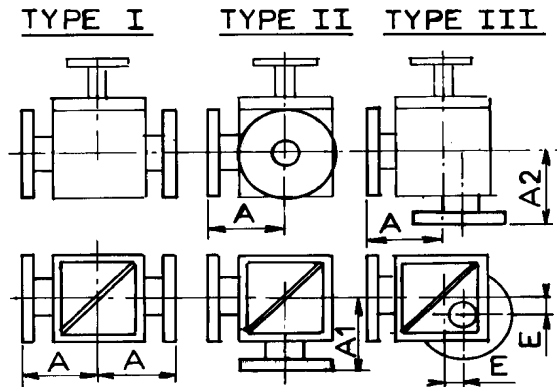
* **Encombrement / Face to face :**
NFJ 41-311

* **Raccordements / Connections :**
Brides / Flanges : ISO PN 10, ANSI B16-5, ...

* **Caractéristiques / Features :**
- FIG 0827 - TYPE I : Brides parallèles / Parallel flanges
- FIG 0828 - TYPE II : Brides d'équerre / Angle flanges
- FIG 0829 - TYPE III : Bride de pied / Foot flange
Filtration standard : 10 mm

* **Pression d'épreuve / Shell test :** 2,5 bar.

* **Matière / Matériel :**
Corps / Body : Fonte / Cast iron.
Crépine / Gate : Acier / Steel.



Masse B16-5	22	23,5	36	42	58	86	119	220	280
Masse PN 10	22	23	34,5	40	55	84	116	215	272
Ø V	125	125	150	150	150	200	200	300	300
L	197	197	232	232	265	300	322	394	266
G	115	115	138	138	161	190	215	270	265
E	40	40	47,5	40	50	62,5	70	90	90
A2	145	145	180	180	205	235	275	370	405
A1	155	155	180	180	210	245	270	350	360
A	140	140	160	160	185	215	240	305	360
DN	40	50	65	80	100	125	150	200	250



BOITE A VASE - BRIDE DE PIED

MUD BOX - FOOT FLANGE

* **Encombrement / Face to face :**
NFJ 41-311

* **Raccordements / Connections :**
Brides / Flanges : ISO PN 10, ANSI B16-5, ...

* **Caractéristiques / Features :**
- **FIG 0827** - TYPE I : Brides parallèles / Parallel flanges
- **FIG 0828** - TYPE II : Brides d'équerre / Angle flanges
- **FIG 0829** - TYPE III : Bride de pied / Foot flange
Filtration standard : 10 mm

* **Pression d'épreuve / Shell test :** 2,5 bar.

* **Matière / Matériel :**
Corps / Body : Fonte / Cast iron.
Crépine / Gate : Acier / Steel.

Masse B16-5	22	23,5	36	42	58	86	119	220	280
Masse PN 10	22	23	34,5	40	55	84	116	215	272
Ø V	125	125	150	150	150	200	200	300	300
L	197	197	232	232	265	300	322	394	266
G	115	115	138	138	161	190	215	270	265
E	40	40	47,5	40	50	62,5	70	90	90
A2	145	145	180	180	205	235	275	370	405
A	140	140	160	160	185	215	240	305	360
DN	40	50	65	80	100	125	150	200	250

