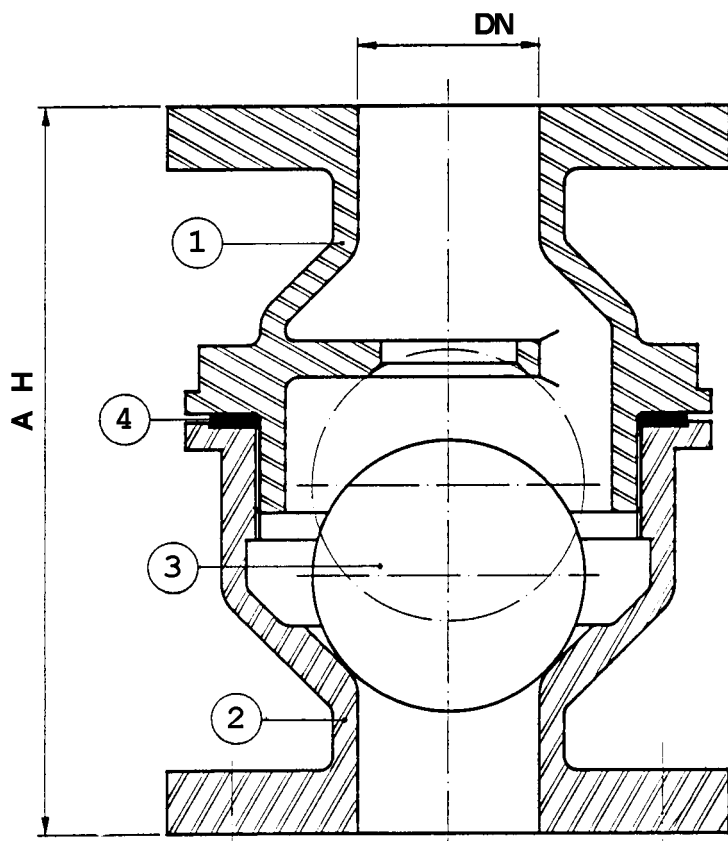


CLAPET DE NON RETOUR A BOULE

LIFT TYPE BALL VALVE



*** Raccordements / Connections :**

- Brides / Flanges:
ISO PN 10/16.
MN 7068.
Autres suivant demande.
Other types upon request.
- Peut être fourni à manchons taraudés gaz
Can be supplied with gas threaded ends

*** Caractéristiques / Features :**

- Type vissé / Screwed type
- Boule caoutchouc / Caoutchouc ball

*** Série : ISO PN 10**

*** Matière / Matériel :**

- Fabrication standard : Cupro-aluminium
Standard making : Nickel aluminium bronze
- Autres versions : Nous consulter.
Other versions : Consult us.

Masse Bride

Masse MT Gaz	2,2		
H*	119	130	
A*	161	156	239,5
DN	40	50	70

A* : Version à brides / Flanged version

H* : Version à manchons taraudés gaz / Gas threaded ends version



Edition : 02/2002