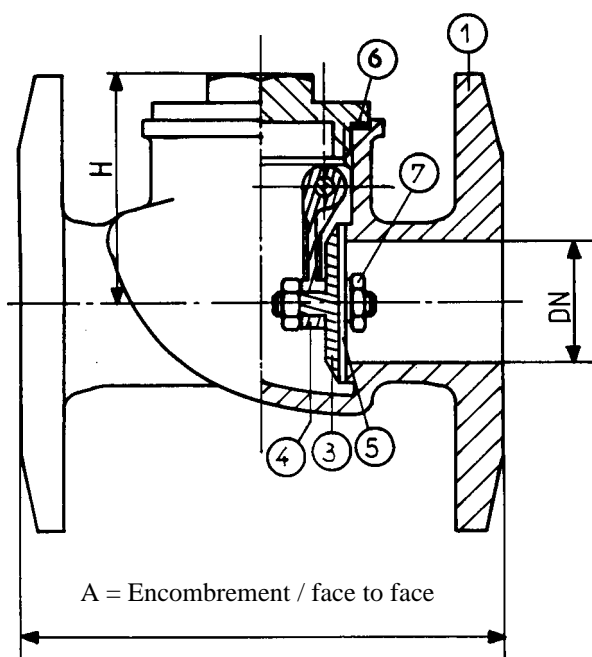


0747

0745

7510

CLAPET ARTICULE SWING CHECK VALVE



*** Encombrement / Face to face :**

NFE 29-352 édition janvier 1973

*** Raccordements / Connections :**

Brides / Flanges: - ISO PN10/16
- MN 7068
- NG 410-12

Manchons taraudés : Gaz, NPT, ...

Threaded ends connection : NPT, Gaz,...

Autres types suivant demande

Other types upon request

*** Caractéristiques / Features :**

- Type vissé / Screwed type

- Fig 0747 :

Portage CESTIDUR / CESTIDUR ring seal

- Fig 0745 :

Portage métal / métal - Metal / Metal ring seal

- Fig 7510 :

Portage métal/métal, siège rapporté incliné 15°

Metal/metal ring seal, renewable seat 15° inclined

*** Série : PN 10-16**

*** Matière / Matériel :**

- Fabrication standard : Cupro-aluminium

Standard making : Nickel aluminium bronze

CuAl9Ni3Fe2 ou CuAl9Ni5Fe4.

- Autres versions: Nous consulter.

Other versions: Consult us

Poids Bride PN16	2,8	3,2	3,5	4,2	6,7
Poids MT Gaz	0,9	1,5	1,9	2,5	5
H	56	60	70	79	94
A	110	140	140	160	185
DN	20	25	32	40	50



Edition : 02/2002

COYARD SA - 1, rue de la Nouette BP244 ZI d'Angers-Beaucouzé F-49072 BEAUCOUZE FRANCE